

migan FI



Numerische LED-Großanzeige mit Feldbus-Interface
Large Format Numeric LED Display with Field Bus Interface

- o verschiedene Feldbusankopplungen
- o einfache Parametrierung und Inbetriebnahme
- o hervorragendes Preis-/Leistungsverhältnis
- o Qualitätsprodukt

- o various field bus interfaces*
- o simple parameter setting and initial start-up*
- o excellent price-efficiency ratio*
- o exceptional quality*



Allgemeines

Die numerische LED-Großanzeige mit Feldbus-Schnittstelle "migan FI" unterstützt die gängigen Feldbussysteme der Industrie, wie Profibus, InterBus, CAN, ARCNET, Ethernet, ASi, Modbus usw..

Eine Integration in Anlagen und Systemen ist damit einfach und problemlos möglich.

Die Anzeige wird über DIP-Schalter parametriert.

Ziffernhöhen von 60 bis 250 mm decken ein sehr großes Einsatzfeld ab.

Kundenspezifische Ausführungen mit unterschiedlichen Stellenzahlen, Zeichen oder Dimensionsaufdruck sind ein- bis vierseitig möglich.

General

The "migan FI" large format numeric LED display with field bus interface supports all common industrial field bus systems such as Profibus, InterBus, CAN, ARCNET, Ethernet, ASi, Modbus etc..

Thus integration into existing equipment or systems is easy and simple.

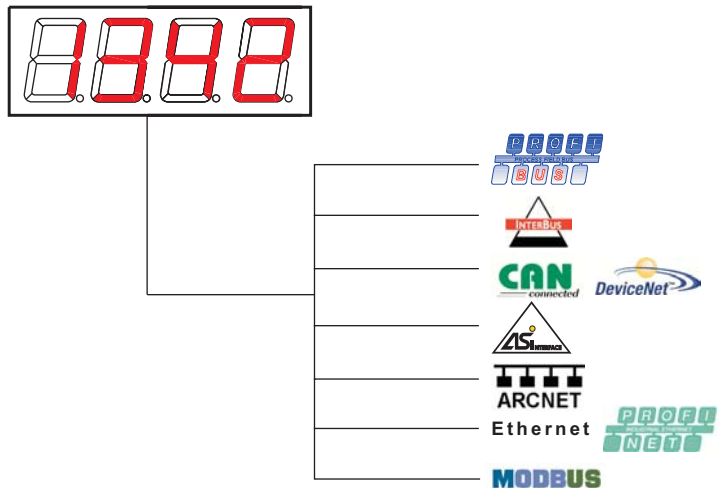
Display parameter settings are accomplished with DIP switches.

Character heights from 60 to 250 mm cover a wide variety of applications.

Customer-specific designs with various numbers, characters or quantity labelling are possible in single to four-sided versions.

Anwendungsbeispiel

Application Example



migan FI



Numerische LED-Großanzeige mit Feldbus-Interface
Large Format Numeric LED Display with Field Bus Interface

Technische Information

Gesamtspezifikation

Displayart:	LED 7-Segment
Ziffernhöhe:	60 mm, 100 mm, 150 mm, 200 mm, 250 mm
Zeilen:	1...n Zeilen
Stellen:	1...15 Stellen
Leuchtfarbe:	rot
Betriebsspannung:	230 V / 50 Hz, 110 V / 60 Hz oder 24 VDC ±20 %
Ansicht:	einseitig bis vierseitig
Interfaces:	Profibus, InterBus, CAN, ARCNET, ASi, Ethernet oder Modbus
Anzeige:	0...9 und A, b, c, d, E, F, G, H, I, J, L, n, o, P, q, r, S, t, u, y, -, ., (,)
Beschriftung:	auf Wunsch
Gehäuse:	Industrierausführung, Alu pulver- beschichtet
Gehäusegrößen:	siehe Seite 12
Gehäusefarbe:	RAL 7016 (anthrazit)
Montageart:	Multigelenk, Montagewinkel, Ketten- aufhängung oder Einbaurahmen
Schutzart:	IP54 oder IP65
Betriebstemperatur:	0...+50 °C
Lagertemperatur:	-25...+70 °C

Leistungsaufnahme

Ziffernhöhe:	
60 mm	pro Digit ca. 1,5 W
100 mm	pro Digit ca. 2,5 W
150 mm	pro Digit ca. 4,5 W
200 mm	pro Digit ca. 11,0 W
250 mm	pro Digit ca. 16,0 W

Abmessungen

Abmessungen siehe Seite 12

**Wir realisieren auch kundenspezifische Wünsche.
 Bitte fragen Sie bei uns an!**

Für weitere Informationen zu diesem Produkt senden wir Ihnen auf Anforderung gerne das aktuelle Benutzerhandbuch "migan FI". Sie können das Benutzerhandbuch auch von unserer Homepage www.microsyst.de herunterladen.

Technische Änderungen vorbehalten!

Technical Data

General Specification

Display type:	7 segment LED
Character height:	60 mm, 100 mm, 150 mm, 200 mm, 250 mm
Lines:	1 to n lines
Digits:	1 to 15 digits
Display colour:	red
Operating voltage:	230 V / 50 Hz, 110 V / 60 Hz or 24 VDC ±20 %
View:	single to four-sided
Interfaces:	Profibus, InterBus, CAN,ARCNET ASi, Ethernet or Modbus
Display:	0 to 9 and A, b, c, d, E, F, G, H, I, J, L, n, o, P, q, r, S, t, u, y, -, ., (,)
Labelling:	upon request
Housing:	industrial version, powder coated aluminium
Housing dimensions:	see page 12
Housing colour:	RAL 7016 (anthracite)
Mounting:	articulated arm, angle bracket, hanging with chain or mounting frame
Protection:	IP54 or IP65
Operating temperature:	0 to +50 °C
Storage temperature:	-25 to +70 °C

Power Consumption

Character height:	
60 mm	approx. 1.5 W per digit
100 mm	approx. 2.5 W per digit
150 mm	approx. 4.5 W per digit
200 mm	approx. 11.0 W per digit
250 mm	approx. 16.0 W per digit

Housing Dimensions

Dimensions see page 12

**We fulfil customer-specific requirements as well.
 Please send us your inquiry!**

If you require additional information concerning this product, please request the current user's manual, "migan FI". The user's manual can also be downloaded from our website at www.microsyst.de.

Subject to change without notice!

migan SI

Numerische LED-Großanzeige mit seriellem Interface
Large Format Numeric LED Display with Serial Interface

- o verschiedene Schnittstellen
- o Anpassung an vorhandene Datentelegramme
- o problemloser Einsatz
- o hervorragendes Preis-/Leistungsverhältnis

- o various interfaces*
- o adaptable to existing data telegrams*
- o trouble-free implementation*
- o excellent price-efficiency ratio*



Allgemeines

Die numerische LED-Großanzeige "migan SI" ist für den industriellen Bereich konzipiert.

Zur Darstellung von Prozessdaten ist die busfähige Anzeige bestens geeignet.

Ein einfaches ASCII Protokoll ermöglicht eine unkomplizierte Integration in vorhandene Systeme.

Verschiedene Ziffernhöhen oder Stellenzahlen sind möglich. Damit ist für alle Anwendungen eine optimale Problemlösung gegeben.

Auch die Anpassung an vorhandene Protokolle ist möglich.

General

The "migan SI" large format numeric LED display is designed for industrial applications.

The bus compatible display is ideally suited for the representation of process data.

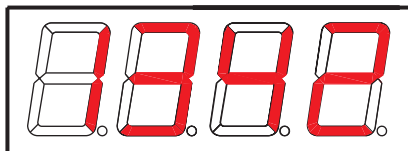
A simple ASCII protocol allows for uncomplicated integration into existing systems.

Character heights and the number of digits can be varied. This assures an optimal solution for all applications.

Adaptation to existing protocols is also possible.

Anwendungsbeispiel

Application Example



RS 485
RS 232
TTY

PC / PC

SPS / PLC

Zentralrechner / mainframe computer

migan SI

Numerische LED-Großanzeige mit seriellem Interface
Large Format Numeric LED Display with Serial Interface

Technische Information

Gesamtspezifikation

Displayart:	LED 7-Segment
Ziffernhöhe:	60 mm, 100 mm, 150 mm, 200 mm, 250 mm
Zeilen:	1...n Zeilen
Stellen:	1...15 Stellen
Leuchtfarbe:	rot
Betriebsspannung:	230 V / 50 Hz, 110 V / 60 Hz oder 24 VDC \pm 20 %
Ansicht:	einseitig bis vierseitig
Interfaces:	RS 232, TTY, RS 485 (busfähig)
Protokoll:	ASCII
Baudrate:	1,2 / 2,4 / 4,8 / 9,6 kBaud
Adressen:	01...99
Paritäten:	even, odd, no
Anzeige:	0...9 und A, b, c, d, E, F, G, H, I, J, L, n, o, P, q, r, S, t, u, y, -, ., (,)
Beschriftung:	auf Wunsch
Gehäuse:	Industrierausführung, Alu pulver- beschichtet
Gehäusegrößen:	siehe Seite 12
Gehäusefarbe:	RAL 7016 (anthrazit)
Montageart:	Multigelenk, Montagewinkel, Ketten- aufhängung oder Einbaurahmen
Schutzart:	IP54 oder IP65
Betriebstemperatur:	0...+50 °C
Lagertemperatur:	-25...+70 °C

Leistungsaufnahme

Ziffernhöhe:	
60 mm	pro Digit ca. 1,5 W
100 mm	pro Digit ca. 2,5 W
150 mm	pro Digit ca. 4,5 W
200 mm	pro Digit ca. 11,0 W
250 mm	pro Digit ca. 16,0 W

Abmessungen

Abmessungen siehe Seite 12

**Wir realisieren auch kundenspezifische Wünsche.
 Bitte fragen Sie bei uns an!**

Für weitere Informationen zu diesem Produkt senden wir Ihnen auf Anforderung gerne das aktuelle Benutzerhandbuch "migan SI". Sie können das Benutzerhandbuch auch von unserer Homepage www.microsyst.de herunterladen.

Technische Änderungen vorbehalten!

Technical Data

General Specification

Display type:	7 segment LED
Character height:	60 mm, 100 mm, 150 mm, 200 mm, 250 mm
Lines:	1...n lines
Digits:	1 to 15 digits
Display colour:	red
Operating voltage:	230 V / 50 Hz, 110 V / 60 Hz or 24 VDC \pm 20 %
View:	single to four-sided
Interfaces:	RS 232, TTY, RS 485 (bus compatible)
Protocol:	ASCII
Baud rate:	1.2 / 2.4 / 4.8 / 9.6 kBaud
Addresses:	01 to 99
Parities:	even, odd, no
Display:	0 to 9 and A, b, c, d, E, F, G, H, I, J, L, n, o, P, q, r, S, t, u, y, -, ., (,)
Labelling:	upon request
Housing:	industrial version, powder coated aluminium
Housing dimensions:	see page 12
Housing colour:	RAL 7016 (anthracite)
Mounting:	articulated arm, angle bracket, hanging with chain or mounting frame
Protection:	IP54 or IP65
Operating temperature:	0 to +50 °C
Storage temperature:	-25 to +70 °C

Power Consumption

Character height:	
60 mm	approx. 1.5 W per digit
100 mm	approx. 2.5 W per digit
150 mm	approx. 4.5 W per digit
200 mm	approx. 11.0 W per digit
250 mm	approx. 16.0 W per digit

Housing Dimensions

Dimensions see page 12

**We fulfil customer-specific requirements as well.
 Please send us your inquiry!**

If you require additional information concerning this product, please request the current user's manual, "migan SI". The user's manual can also be downloaded from our website at www.microsyst.de.

Subject to change without notice!

migan AD

Numerische LED-Großanzeige mit A/D-Wandler
Large Format Numeric LED Display with A-D Converter

- o für Meßwertgeber geeignet
- o nachträglicher Abgleich der Anzeige möglich
- o Parametrierung über PC-Software möglich
- o hervorragendes Preis-/Leistungsverhältnis

- o suitable for measurement value transducers*
- o subsequent balancing of display value possible*
- o parameters can be set via PC software*
- o excellent price-efficiency ratio*



Allgemeines

Die numerische LED-Großanzeige "migan AD" mit integriertem A/D-Wandler ist für Anwendungen geeignet, bei denen analoge Eingangssignale auf digitale Werte umzusetzen sind.

Verschiedene Eingangs- und Anzeigebereiche sind einstellbar.

Es stehen zwei Grundausführungen zur Verfügung:

Hardware-Version

Rein hardwaremäßige Umsetzung der analogen Signale mit maximal 3 1/2 Stellen.

Die Lieferung erfolgt üblicherweise mit fest eingestelltem Eingangs- und Anzeigebereich.

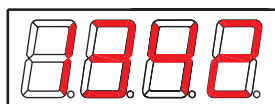
Software-Version

4 1/2-stelliger A/D-Wandler mit softwareparametrierbarer Werteeinstellung.

Auch Vorort ist es damit möglich, Parametrierdaten zu ändern.

Eine PC-Software steht hierfür kostenlos zur Verfügung.

Anwendungsbeispiel



PT 100 / PT 100

Thermoelement / thermo-couple

Strom-/Spannungswandler / current-voltage converter

Tachogenerator / tacho-generator

General

The "migan AD" large format numeric LED display with A-D converter is suited for applications in which analog input signals require conversion to digital values.

Various input and display ranges are adjustable.

Two basic models are available:

Hardware Version

Conversion of analog signals with a maximum of 3 1/2 digits with hardware only.

Supplied as a rule with preset input and display range.

Software Version

4 1/2 digit A-D converter with parameter value settings via software.

Parameter data can be modified on site as well.

PC software is available for this version at no extra charge.

Application Example

migan AD

Numerische LED-Großanzeige mit A/D-Wandler
Large Format Numeric LED Display with A-D Converter

Technische Information

Hardware-Version

Gesamtspezifikation

Displayart:	LED 7-Segment
Ziffernhöhe:	60 mm, 100 mm
Zeilen:	1...n Zeilen
Stellen:	2...3 1/2 Stellen
Leuchtfarbe:	rot
Betriebsspannung:	230 V / 50 Hz, 110 V / 60 Hz oder 24 VDC
Ansicht:	einseitig bis vierseitig
Anzeige:	000...±1999 oder kundenspezifisch nach Vorgabe fest einstellbar
Dezimalpunkt:	0...±5 VDC, 0...±10 VDC, 0...20 mA, 4...20 mA
Eingangsbereich:	4...20 mA
Beschriftung:	auf Wunsch
Gehäuse:	Industrierausführung, Alu pulverbeschichtet
Gehäusegrößen:	siehe Seite 12
Gehäusefarbe:	RAL 7016 (anthrazit)
Montageart:	Multigelenk, Montagewinkel, Kettenaufhängung oder Einbaurahmen
Schutzart:	IP54 oder IP65
Betriebstemperatur:	0...+50 °C
Lagertemperatur:	-25...+70 °C

Software-Version

Gesamtspezifikation

Displayart:	LED 7-Segment
Ziffernhöhe:	60 mm, 100 mm, 150 mm, 200 mm, 250 mm
Zeilen:	1...n Zeilen
Stellen:	2...4 1/2 Stellen
Leuchtfarbe:	rot
Betriebsspannung:	230 V / 50 Hz, 110 V / 60 Hz oder 24 VDC
Ansicht:	einseitig bis vierseitig
Kanäle:	1 bis max. 4
Anzeige:	0...±19999 oder kundenspezifisch
Anzeigebereich und Dezimalpunkt:	softwaremäßig einstellbar
Eingangsbereich:	0...±10 VDC, 0/4...20 mA
Download:	RS 232
Beschriftung:	auf Wunsch
Gehäuse:	Industrierausführung, Alu pulverbeschichtet
Gehäusegrößen:	siehe Seite 12
Gehäusefarbe:	RAL 7016 (anthrazit)
Montageart:	Multigelenk, Montagewinkel, Kettenaufhängung oder Einbaurahmen
Schutzart:	IP54 oder IP65
Betriebstemperatur:	0...+50 °C
Lagertemperatur:	-25...+70 °C
Eigenschaften:	Unter- und Überlaufanzeige, Relaisausgang (optional)

Leistungsaufnahme

Ziffernhöhe:		
60 mm	pro Digit ca.	1,5 W
100 mm	pro Digit ca.	2,5 W
150 mm	pro Digit ca.	4,5 W
200 mm	pro Digit ca.	11,0 W
250 mm	pro Digit ca.	16,0 W

Abmessungen

Abmessungen siehe Seite 12

**Wir realisieren auch kundenspezifische Wünsche.
 Bitte fragen Sie bei uns an!**

Für weitere Informationen zu diesem Produkt senden wir Ihnen auf Anforderung gerne das aktuelle Benutzerhandbuch "migan AD". Sie können das Benutzerhandbuch auch von unserer Homepage www.microsyst.de herunterladen.

Technische Änderungen vorbehalten!

Technical Data

Hardware Version

General Specification

Display type:	7 segment LED
Character height:	60 mm, 100 mm
Lines:	1 to n lines
Digits:	2 to 3 1/2 digits
Display colour:	red
Operating voltage:	230 V / 50 Hz, 110 V / 60 Hz or 24 VDC
View:	single to four-sided
Display:	000 to ±1999 or customer specific fixed setting per requirement
Decimal point:	0 to ±5 VDC, 0 to ±10 VDC, 0 to 20 mA, 4 to 20 mA
Input range:	upon request
Labelling:	industrial version, powder coated aluminium
Housing:	see page 12
Housing dimensions:	RAL 7016 (anthracite)
Housing colour:	articulated arm, angle bracket, hanging with chain or mounting frame
Mounting:	IP54 or IP65
Protection:	0 to +50 °C
Operating temperature:	-25 to +70 °C
Storage temperature:	

Software Version

General Specification

Display type:	7 segment LED
Character height:	60 mm, 100 mm, 150 mm, 200 mm, 250 mm
Lines:	1 to n lines
Digits:	2 to 4 1/2 digits
Display colour:	red
Operating voltage:	230 V / 50 Hz, 110 V / 60 Hz or 24 VDC
View:	single to four-sided
Channels:	1 to max. 4
Display:	0 to ±19999 or customer specific
Display range and decimal point:	adjustable via software
Input range:	0 to ±10 VDC, 0 to 20 mA
Download:	RS 232
Labelling:	upon request
Housing:	industrial version, powder coated aluminium
Housing dimensions:	see page 12
Housing colour:	RAL 7016 (anthracite)
Mounting:	articulated arm, angle bracket, hanging with chain or mounting frame
Protection:	IP54 or IP65
Operating temperature:	0 to +50 °C
Storage temperature:	-25 to +70 °C
Features:	under and overflow display, relay output (optional)

Power Consumption

Character height:		
60 mm	approx.	1.5 W per digit
100 mm	approx.	2.5 W per digit
150 mm	approx.	4.5 W per digit
200 mm	approx.	11.0 W per digit
250 mm	approx.	16.0 W per digit

Housing Dimensions

Dimensions see page 12

**We fulfil customer-specific requirements as well.
 Please send us your inquiry!**

If you require additional information concerning this product, please request the current user's manual, "migan AD". The user's manual can also be downloaded from our website at www.microsyst.de.

Subject to change without notice!

migan IZ

Numerische LED-Großanzeige mit Impulszähler
Large Format Numeric LED Display with Pulse Counter

- o großer Frequenzbereich
- o Vorgabewert einstellbar
- o unbegrenzte Stellenzahl
- o hervorragendes Preis-/Leistungsverhältnis

- o large frequency range*
- o adjustable default values*
- o unlimited number of digits*
- o excellent price-efficiency ratio*



Allgemeines

Die numerische LED-Großanzeige mit Impulszähler "migan IZ" ist für den Einsatz in industrieller Umgebung geeignet.

Umfangreiche Optionen ermöglichen eine Anwendung für viele Aufgaben der Erfassung und Weiterverarbeitung von Impulsen.

Werkseitig wird Ihr Anwendungswunsch voreingestellt. Ob Lichtschranke, Drehimpulsgeber, Taster oder andere Impulsquellen - eine Einstellung auch auf Ihr Einsatzgebiet ist sicher realisierbar.

Neben der Standardausführung mit Vorwärts-Rückwärtszähler und Reset, sind Optionen wie Zählwertparalleleingabe, Zählen bis zu einem vorgegebenen Wert usw. möglich.

Auch Inkrementalgeber mit 90 Grad versetzten Signalen sind direkt anschließbar.

Impulsfolgefrequenzen bis 1.000.000 Impulse pro Sekunde werden erfaßt.

General

The "migan IZ" large format numeric LED display with pulse counter is suited for use in industrial environments.

Extensive options allow for implementation within a wide range of application for pulse acquisition and processing.

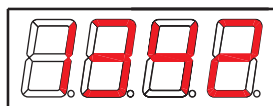
The required application configuration is preset at the factory. Whether as a light barrier, angular momentum sensor, probe or other pulse source - a configuration for your application can certainly be realized.

In addition to the standard version with forward and backward counting and reset, additional options such as counter value parallel input, counting to a predetermined value etc. are possible.

Incremental transducers with 90 degrees offset signals can also be directly connected.

Pulse repetition frequencies with up to 1.000.000 pulses per second are detected.

Anwendungsbeispiel



- Lichtschranke / *light barrier*
- Drehimpulsgeber / *angular momentum*
- Taster / *probe*
- Betriebsstundenzähler / *operating hours counter*

Application Example

migan IZ

Numerische LED-Großanzeige mit Impulzzähler
Large Format Numeric LED Display with Pulse Counter

Technische Information

Gesamtspezifikation

Displayart:	LED 7-Segment
Ziffernhöhe:	60 mm, 100 mm, 150 mm, 200 mm, 250 mm
Zeilen:	1...n Zeilen
Stellen:	1...n Stellen
Leuchtfarbe:	rot
Betriebsspannung:	230 V / 50 Hz, 110 V / 60 Hz oder 24 VDC ±20 %
Ansicht:	einseitig bis vierseitig
Eingänge:	Impulseingang Zählrichtung Reseteingang Optional: Preseteingang Vorwahleingänge Inkrementalgebereingang 2 Rücksetzeingänge für Grenzwert- -Relais
Ausgänge:	2 Grenzwert-Relais
Impulsfolgefrequenz:	Impulseingang bis 1 MHz Inkrementalgebereingang bis 1 MHz
Eingangspiegel:	Impulseingang: $U_{low} = 0...4$ VDC $U_{high} = 15...30$ VDC Inkrementalgebereingang: $U_{low} = 0$ VDC $U_{high} = 5$ VDC
Anzeige:	Zählimpulse, Impulse pro Zeiteinheit
Beschriftung:	auf Wunsch
Gehäuse:	Industrierausführung, Alu pulver- beschichtet
Gehäusegrößen:	siehe Seite 12
Gehäusefarbe:	RAL 7016 (anthrazit)
Montageart:	Multigelenk, Montagewinkel, Ketten- aufhängung oder Einbaurahmen
Schutzart:	IP54 oder IP65
Betriebstemperatur:	0...+50 °C
Lagertemperatur:	-25...+70 °C

Leistungsaufnahme

Ziffernhöhe:	
60 mm	pro Digit ca. 1,5 W
100 mm	pro Digit ca. 2,5 W
150 mm	pro Digit ca. 4,5 W
200 mm	pro Digit ca. 11,0 W
250 mm	pro Digit ca. 16,0 W

Abmessungen

Abmessungen siehe Seite 12

**Wir realisieren auch kundenspezifische Wünsche.
 Bitte fragen Sie bei uns an!**

Für weitere Informationen zu diesem Produkt senden wir Ihnen auf Anforderung gerne das aktuelle Benutzerhandbuch "migan IZ". Sie können das Benutzerhandbuch auch von unserer Homepage www.microsyst.de herunterladen.

Technische Änderungen vorbehalten!

Technical Data

General Specification

Display type:	7 segment LED
Character height:	60 mm, 100 mm, 150 mm, 200 mm, 250 mm
Lines:	1 to n lines
Digits:	1 to n digits
Display colour:	red
Operating voltage:	230 V / 50 Hz, 110 V / 60 Hz or 24 VDC ±20 %
View:	single to four-sided
Inputs:	pulse input counting direction reset input optional: preset input pre-selection inputs incremental transducer input 2 reset inputs for limit value relays
Outputs:	2 limit value relays
Pulse rep. frequency:	pulse input to 1 MHz incremental transducer input to 1 MHz
Input level:	pulse input: $U_{low} = 0$ to 4 VDC $U_{high} = 15$ to 30 VDC incremental transducer input: $U_{low} = 0$ VDC $U_{high} = 5$ VDC
Display:	counting pulses, pulses per unit of time
Labelling:	upon request
Housing:	industrial version, powder coated aluminium
Housing dimensions:	see page 12
Housing colour:	RAL 7016 (anthracite)
Mounting:	articulated arm, angle bracket, hanging with chain or mounting frame
Protection:	IP54 or IP65
Operating temperature:	0 to +50 °C
Storage temperature:	-25 to +70 °C

Power Consumption

Character height:	
60 mm	approx. 1.5 W per digit
100 mm	approx. 2.5 W per digit
150 mm	approx. 4.5 W per digit
200 mm	approx. 11.0 W per digit
250 mm	approx. 16.0 W per digit

Housing Dimensions

Dimensions see page 12

**We fulfil customer-specific requirements as well.
 Please send us your inquiry!**

If you require additional information concerning this product, please request the current user's manual, "migan IZ". The user's manual can also be downloaded from our website at www.microsyst.de.

Subject to change without notice!

migan BCD

Numerische LED-Großanzeige mit BCD-Ansteuerung
Large Format Numeric LED Display with BCD Control

- o industriegerechte Ausführung
- o hervorragendes Preis-/Leistungsverhältnis
- o einfachste Ansteuerung
- o voll SPS-kompatibel

- o industrial design*
- o excellent price-efficiency ratio*
- o simple control*
- o fully PLC compatible*



Allgemeines

Die Großanzeige "migan BCD" ist in industriellen Bereichen als numerische Informationsanzeige einsetzbar.

Eine einfache Ansteuerung über BCD codierte Eingänge ermöglicht z.B. den direkten Betrieb an parallelen Ausgängen einer SPS.

Zwei Ansteuervarianten stehen zur Verfügung:

BCD parallel

Jeweils vier Datenleitungen sind zur Steuerung eines Digits notwendig.

Zur Anzeige eines Wertes (0...9) sind die Daten statisch im BCD Code anzulegen.

Sehr einfacher Betriebsmodus.

BCD multiplex

Bei mehrstelligen Anzeigen empfiehlt sich die Betriebsart BCD multiplex.

Die Datenleitungen sind hier als 4 Bit-Bus ausgelegt.

Einzelne Digits werden mit getrennten Selektionseingängen ausgewählt.

Der Verdrahtungsaufwand reduziert sich. Es werden von der Steuerseite weniger Digitalausgänge benötigt.

General

The "migan BCD" large format numeric LED display is suited for the display of numeric data in industrial applications.

Simple control through the use of BCD coded inputs allows for direct operation at the parallel outputs of a PLC.

Two types of controls are available:

Parallel BCD

Four data transmission lines are required for the control of each digit.

The display of values (0 to 9) requires static data entry in BCD code.

Very simple operating mode.

Multiplex BCD

The multiplex BCD operating mode is recommended for the display of multiple digits.

Data transmission lines are set up as a 4 bit bus.

Individual digits are selected with separate selection inputs.

Wiring time is reduced. Fewer digital outputs are required at the control side.

Anwendungsbeispiel

Application Example



- SPS / PLC
- Eingabegerät / input device
- Vorwahlschalter / pre-selection switch
- Regler mit BCD-Ausgang / controller with BCD output

migan BCD

Numerische LED-Großanzeige mit BCD-Ansteuerung
Large Format Numeric LED Display with BCD Control

Technische Information

Gesamtspezifikation

Displayart:	LED 7-Segment
Ziffernhöhe:	60 mm, 100 mm, 150 mm, 200 mm, 250 mm
Zeilen:	1...n Zeilen
Stellen:	1...n Stellen
Leuchtfarbe:	rot
Betriebsspannung:	230 V / 50 Hz, 110 V / 60 Hz oder 24 VDC \pm 20 %
Ansicht:	einseitig bis vierseitig
Dateneingang:	BCD multiplex oder BCD parallel
Anzeige:	0...9, H, E, L, P, -, Blank
Beschriftung:	auf Wunsch
Gehäuse:	Industrierausführung, Alu pulver- beschichtet
Gehäusegrößen:	siehe Seite 12
Gehäusefarbe:	RAL 7016 (anthrazit)
Montageart:	Multigelenk, Montagewinkel, Ketten- aufhängung oder Einbaurahmen
Schutzart:	IP54 oder IP65
Betriebstemperatur:	0...+50 °C
Lagertemperatur:	-25...+70 °C

Leistungsaufnahme

Ziffernhöhe:	
60 mm	pro Digit ca. 1,5 W
100 mm	pro Digit ca. 2,5 W
150 mm	pro Digit ca. 4,5 W
200 mm	pro Digit ca. 11,0 W
250 mm	pro Digit ca. 16,0 W

Abmessungen

Abmessungen siehe Seite 12

**Wir realisieren auch kundenspezifische Wünsche.
 Bitte fragen Sie bei uns an!**

Für weitere Informationen zu diesem Produkt senden wir Ihnen auf Anforderung gerne das aktuelle Benutzerhandbuch "migan BCD". Sie können das Benutzerhandbuch auch von unserer Homepage www.microsyst.de herunterladen.

Technische Änderungen vorbehalten!

Technical Data

General Specification

Display type:	7 segment LED
Character height:	60 mm, 100 mm, 150 mm, 200 mm, 250 mm
Lines:	1 to n lines
Digits:	1 to n digits
Display colour:	red
Operating voltage:	230 V / 50 Hz, 110 V / 60 Hz or 24 VDC \pm 20 %
View:	single to four-sided
Data input:	multiplex BCD or parallel BCD
Display:	0 to 9, H, E, L, P, -, Blank
Labelling:	upon request
Housing:	industrial version, powder coated aluminium
Housing dimensions:	see page 12
Housing colour:	RAL 7016 (anthracite)
Mounting:	articulated arm, angle bracket, hanging with chain or mounting frame
Protection:	IP54 or IP65
Operating temperature:	0 to +50 °C
Storage temperature:	-25 to +70 °C

Power Consumption

Character height:	
60 mm	approx. 1.5 W per digit
100 mm	approx. 2.5 W per digit
150 mm	approx. 4.5 W per digit
200 mm	approx. 11.0 W per digit
250 mm	approx. 16.0 W per digit

Housing Dimensions

Dimensions see page 12

**We fulfil customer-specific requirements as well.
 Please send us your inquiry!**

If you require additional information concerning this product, please request the current user's manual, "migan BCD". The user's manual can also be downloaded from our website at www.microsyst.de.

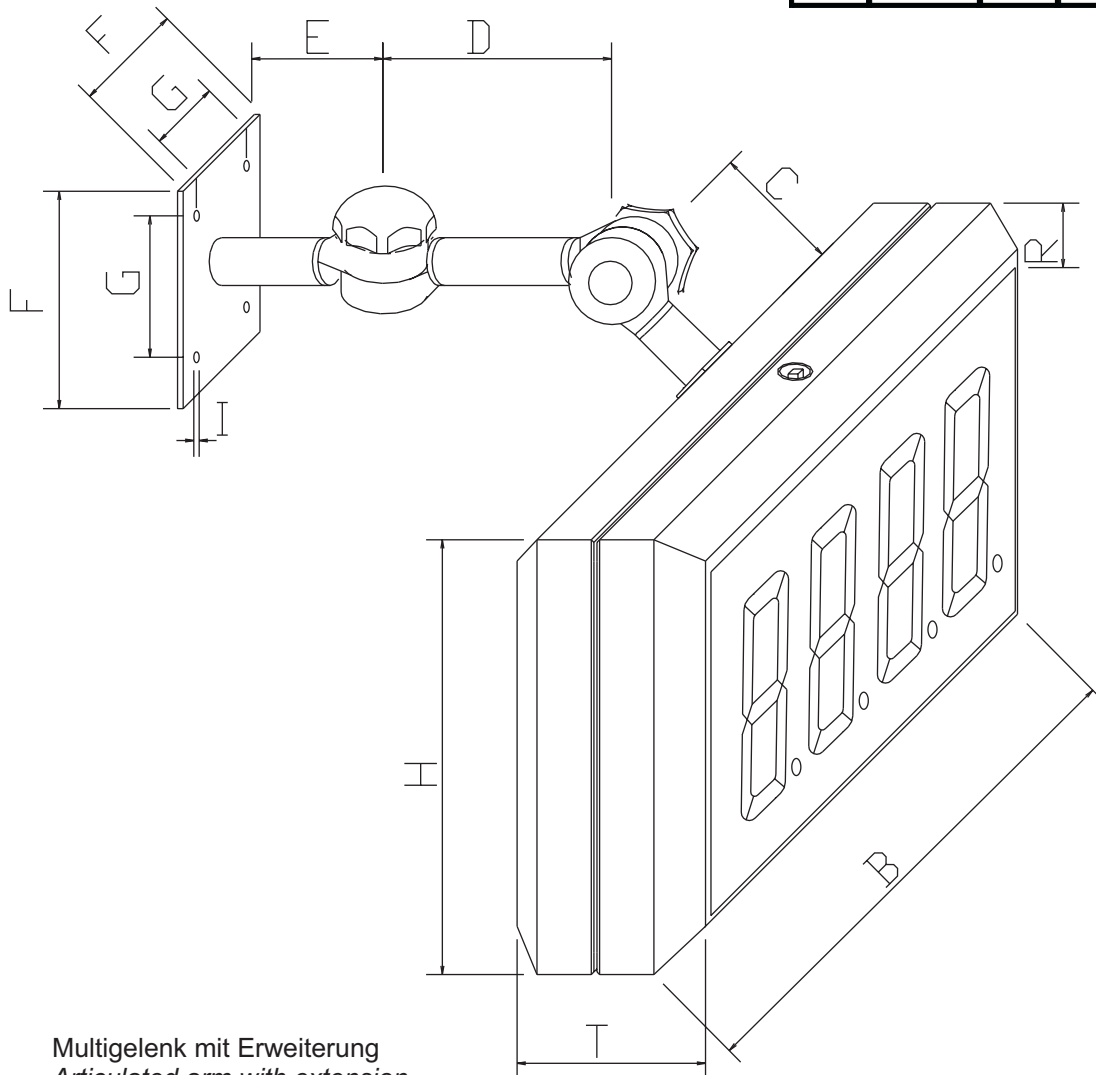
Subject to change without notice!

migan

Numerische LED-Großanzeige
Large Format Numeric LED Display

Abmessungen Housing Dimensions

	mm		mm
T	87	E	78
R	21	F	100
C	78	G	70
D	130	I	7



Multigelenk mit Erweiterung
Articulated arm with extension

