

mitex LCD 240 x 128

Grafikfähige LCD-Infoanzeige 240 x 128 Pixel
Graphics Compatible LCD Info Display 240 x 128 Pixels

- o ladbare Zeichensätze
- o Auflösung 240 x 128 Pixel
- o hervorragendes Preis-/Leistungsverhältnis
- o galvanisch getrennte Schnittstelle

- o uploadable character sets*
- o resolution 240 x 128 pixels*
- o excellent price-efficiency ratio*
- o electrically isolated interface*



Allgemeines

Das grafikfähige LC-Display "mitex DP LCD 240 x 128" wurde speziell für den industriellen Bereich konzipiert.

Mit einer Auflösung des LC-Displays von 240 x 128 Pixel sind Grafiken, Piktogramme oder auch alphanumerische Zeichen klar und deutlich darstellbar.

Die zur Anwendung gebrachte Schwarzweiß-Technologie des transmissiven LC-Displays sorgt für hohen Kontrast und sehr gute Ablesbarkeit.

Die Kommunikation erfolgt seriell über Profibus-DP. Die Kommunikationsschnittstelle ist galvanisch getrennt.

Eine Downloadschnittstelle dient zur Konfiguration und dem Laden von Projekten, Grafiken und Texten. Physikalisch ist diese in RS 232 ausgeführt und somit direkt mit jedem PC koppelbar.

Mit der Anwendersoftware "micon 240 x 128" steht eine leistungsfähige Konfigurationssoftware mit umfangreichen Funktionen kostenlos zur Verfügung.

General

The "mitex DP LCD 240 x 128" graphics compatible LC-Display has been especially designed for industrial applications.

Graphics, pictograms or alphanumeric characters can all be plainly and clearly displayed with a LCD resolution of 240 x 128 pixels.

The black and white technology used for this transmissive LCD assures high contrast and excellent legibility.

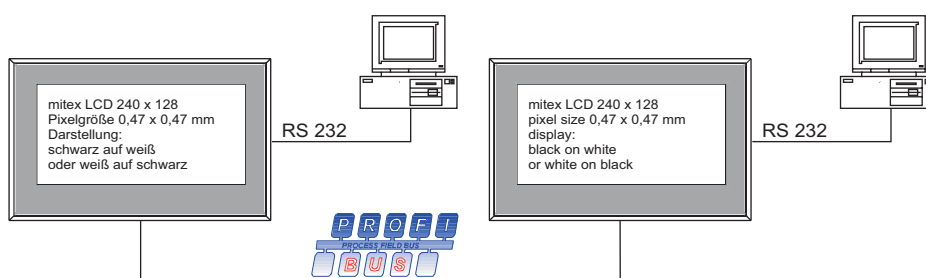
Serial communication is accomplished via Profibus-DP. The communications interface is electrically isolated.

A download interface is used for configuration, and for loading projects, graphics and texts. The physical RS 232 interface can be linked to any PC.

"micon 240 x 128" software provides the user with a high performance configuration tool with extensive functions at no extra charge.

Anwendungsbeispiel

Application Example



mitex LCD 240 x 128

Grafikfähige LCD-Infoanzeige 240 x 128 Pixels
 Graphics Compatible LCD Info Display 240 x 128 Pixels

Technische Information

Gesamtspezifikation

Displayart: LCD-Punktmatrix
 Auflösung: 240 x 128 Pixel
 Pixelgröße: 0,47 x 0,47 mm
 Betriebsspannung: 24 VDC ±20 %, verpolungssicher
 Stromaufnahme: ca. 250 mA bei 24 VDC
 Betriebsspannung: ca. 24 VDC
 Interfaces: Bus: Profibus-DP
 Download: RS 232
 Speicher: 512 KB (z. B. 100 bildschirmfüllende Grafiken oder 20 Zeichensätze)
 Baudrate: 9,6 kBaud bis 12 MBaud
 Adressen: 0...126
 Gehäuse: DIN Einbaugehäuse, Metall, oberflächenveredelt
 Gehäusegrößen: siehe unten
 Displayausschnitt: 123 x 68 mm (G x F)
 Befestigung: Schraubklammern
 Schutzart: frontseitig IP65
 Betriebstemperatur: 0...+45 °C
 Lagertemperatur: -20...+60 °C

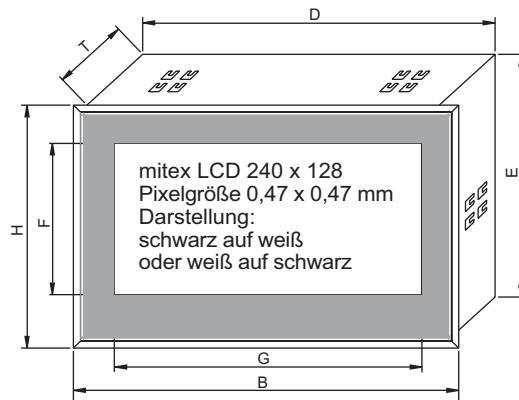
Technical Data

General Specification

Display type: LCD dot matrix
 Resolution: 240 x 128 pixels
 Pixel size: 0,47 x 0,47 mm
 Operating voltage: 24 VDC ±20 %, protected against polarity reversal
 Power consumption: approx. 250 mA at 24 VDC operating voltage
 Interfaces: Bus: Profibus-DP
 Download: RS 232
 Memory: 512 KB (e.g. 100 full-screen graphics or 20 character sets)
 Baud rate: 9.6 kBaud to 12 MBaud
 Addresses: 0 to 126
 Housing: DIN panel-mount housing, metal with special surface finish
 Housing dimensions: see below
 Display area: 123 x 68 mm (G x F)
 Mounting: screw clamps
 Protection: front panel IP65
 Operating temperature: 0 to +45 °C
 Storage temperature: -20 to +60 °C

Abmessungen

Housing Dimensions



H	B	T	D	E	F	G
mm	mm	mm	mm	mm	mm	mm
120	192	38	182	110	68	123

**Wir realisieren auch kundenspezifische Wünsche.
 Bitte fragen Sie bei uns an!**

**We fulfil customer-specific requirements as well.
 Please send us your inquiry!**

Für weitere Informationen zu diesem Produkt senden wir Ihnen auf Anforderung gerne das aktuelle Benutzerhandbuch "mitex DP LCD 240 x 128". Sie können das Benutzerhandbuch auch von unserer Homepage www.microsyst.de herunterladen.

If you require additional information concerning this product, please request the current user's manual, "mitex DP LCD 240 x 128". The user's manual can also be downloaded from our website at www.microsyst.de.

Technische Änderungen vorbehalten!

Subject to change without notice!

mitex LCD 192 x 64

Alphanumerische LCD-Infoanzeige 192 x 64 Pixel
Alphanumeric LCD Info Display 192 x 64 Pixels

- o ladbarer Zeichensatz
- o Auflösung 192 x 64 Pixel
- o für industrielle Anwendungen konzipiert
- o galvanisch getrennte Schnittstelle

- o uploadable character set*
- o resolution 192 x 64 pixels*
- o designed for industrial applications*
- o electrically isolated interface*



Allgemeines

Das LC-Display "mitex DP LCD 192 x 64" wurde speziell für den industriellen Bereich konzipiert.

Mit einer Auflösung des LC-Displays von 192 x 64 Pixel sind alphanumerische Zeichen klar und deutlich darstellbar.

Das transflektive LC-Display sorgt für hohen Kontrast und sehr gute Ablesbarkeit.

Die Kommunikation erfolgt seriell über Profibus-DP. Die Kommunikationsschnittstelle ist galvanisch getrennt. Eine zweite Schnittstelle dient ausschließlich zur Konfiguration. Physikalisch ist diese in RS 232 ausgeführt und somit direkt mit jedem PC koppelbar.

Mit der Anwendersoftware "micon 192 x 64" steht eine leistungsfähige Konfigurationssoftware mit umfangreichen Funktionen kostenlos zur Verfügung.

General

The "mitex DP LCD 192 x 64" LC-Display has been especially designed for industrial applications.

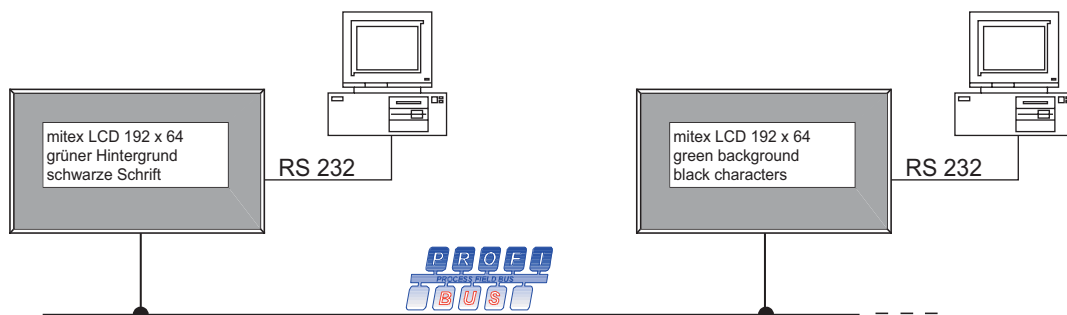
Alphanumeric characters can be plainly and clearly displayed with a LCD resolution of 192 x 64 pixels.

The transreflective LCD assures high contrast and excellent legibility.

Serial communication is accomplished via the Profibus-DP. The communications interface is electrically isolated. A second interface is used exclusively for configuration. The physical RS 232 interface can be linked to any PC.

"micon 192 x 64" software provides the user with a high performance configuration tool with extensive functions at no extra charge.

Anwendungsbeispiel



Application Example

mitex LCD 192 x 64

Alphanumerische LCD-Infoanzeige 192 x 64 Pixel
 Alphanumeric LCD Info Display 192 x 64 Pixels

Technische Information

Gesamtspezifikation

Displayart: LCD-Punktmatrix
 Auflösung: 192 x 64 Pixel
 Pixelgröße: 0,46 x 0,46 mm
 Betriebsspannung: 24 VDC ±20 %
 Stromaufnahme: ca. 100 mA bei 24 VDC
 Betriebsspannung: ca. 24 VDC
 Interfaces: Bus: Profibus-DP
 Download: RS 232
 Speicher: 250 Texte zu je max. 80 Zeichen
 Baudrate: 9,6 kBaud bis 12 MBaud
 Adressen: 0...126
 Gehäuse: DIN Einbaugehäuse, Metall, oberflächenveredelt
 Gehäusegrößen: siehe unten
 Displayausschnitt: 100 x 37 mm (G x F)
 Befestigung: Schraubklammern
 Schutzart: frontseitig IP65
 Betriebstemperatur: 0...+45 °C
 Lagertemperatur: -20...+60 °C

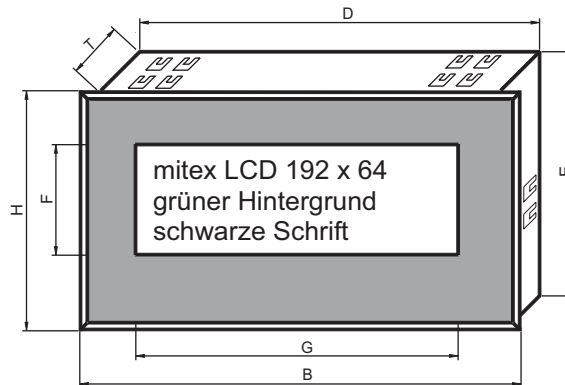
Technical Data

General Specification

Display type: LCD dot matrix
 Resolution: 192 x 64 pixels
 Pixel size: 0,46 x 0,46 mm
 Operating voltage: 24 VDC ±20 %
 Power consumption: approx. 100 mA at 24 VDC operating voltage
 Interfaces: Bus: Profibus-DP
 Download: RS 232
 Memory: 250 texts with up to 80 characters each
 Baud rate: 9.6 kBaud to 12 MBaud
 Addresses: 0 to 126
 Housing: DIN panel-mount housing, metal with special surface finish
 Housing dimensions: see below
 Display area: 100 x 37 mm (G x F)
 Mounting: screw clamps
 Protection: front panel IP65
 Operating temperature: 0 to +45 °C
 Storage temperature: -20 to +60 °C

Abmessungen

Housing Dimensions



H	B	T	D	E	F	G
mm	mm	mm	mm	mm	mm	mm
72	144	36	136	66	37	100

**Wir realisieren auch kundenspezifische Wünsche.
 Bitte fragen Sie bei uns an!**

**We fulfil customer-specific requirements as well.
 Please send us your inquiry!**

Für weitere Informationen zu diesem Produkt senden wir Ihnen auf Anforderung gerne das aktuelle Benutzerhandbuch "mitex DP LCD 192 x 64". Sie können das Benutzerhandbuch auch von unserer Homepage www.microsyst.de herunterladen.

If you require additional information concerning this product, please request the current user's manual, "mitex DP LCD 192 x 64". The user's manual can also be downloaded from our website at www.microsyst.de.

Technische Änderungen vorbehalten!

Subject to change without notice!

mitex **CAN** connected LCD 240 x 128

Grafikfähige LCD-Infoanzeige 240 x 128 Pixel
Graphics Compatible LCD Info Display 240 x 128 Pixels

- o ladbarer Zeichensatz
- o Auflösung 240 x 128 Pixel
- o hervorragendes Preis-/Leistungsverhältnis
- o für industrielle Anwendungen konzipiert

- o uploadable character set*
- o resolution 240 x 128 pixels*
- o excellent price efficiency ratio*
- o designed for industrial applications*



Allgemeines

Das grafikfähige LC-Display "mitex CAN LCD 240 x 128" wurde speziell für den industriellen Bereich konzipiert.

Mit einer Auflösung des LC-Displays von 240 x 128 Pixel sind Grafiken, Piktogramme oder auch alphanumerische Zeichen klar und deutlich darstellbar.

Die zur Anwendung gebrachte Schwarzweiß-Technologie des transmissiven LC-Displays sorgt für hohen Kontrast und sehr gute Ablesbarkeit.

Die Kommunikation erfolgt über CANopen. Die Kommunikationsschnittstelle ist galvanisch getrennt. Eine zweite Schnittstelle dient zur Konfiguration. Physikalisch ist diese in RS 232 ausgeführt und somit direkt mit jedem PC koppelbar.

Mit der Anwendersoftware "micon 240 x 128" steht eine leistungsfähige Konfigurationssoftware mit umfangreichen Funktionen kostenlos zur Verfügung.

General

The "mitex CAN LCD 240 x 128" graphics compatible LC-Display has been especially designed for industrial applications.

Graphics, pictograms or alphanumeric characters can all be plainly and clearly displayed with a LCD resolution of 240 x 128 pixels.

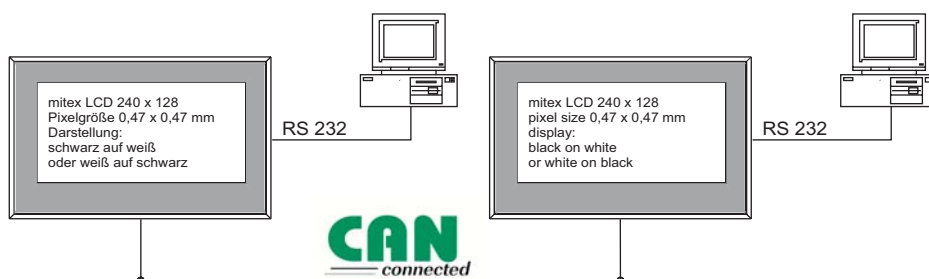
The black and white technology used for this transmissive LCD assures high contrast and excellent legibility.

An electrically isolated CANopen interface is used for communications. A second, RS 232 interface is provided for configuration, which can be directly connected to any PC.

"micon 240 x 128" software provides the user with a high performance configuration tool with extensive functions at no extra charge.

Anwendungsbeispiel

Application Example



mitex **CAN** connected LCD 240 x 128

Grafikfähige LCD-Infoanzeige 240 x 128 Pixel
Graphics Compatible LCD Info Display 240 x 128 Pixels

Technische Information

Gesamtspezifikation

Displayart: LCD-Punktmatrix
 Auflösung: 240 x 128 Pixel
 Pixelgröße: 0,47 x 0,47 mm
 Betriebsspannung: 24 VDC ±20 %, verpolungssicher
 Stromaufnahme: ca. 250 mA bei 24 VDC Betriebsspannung
 Interfaces: Bus: CANopen
 Download: RS 232
 Baudrate: 10...1000 kBit/s
 Adressen: 1...127
 Gehäuse: DIN Einbaugehäuse, Metall, oberflächenveredelt
 Gehäusegrößen: siehe unten
 Displayausschnitt: 123 x 68 mm (G x F)
 Befestigung: Schraubklammern
 Schutzart: frontseitig IP65
 Betriebstemperatur: 0...+45 °C
 Lagertemperatur: -20...+60 °C

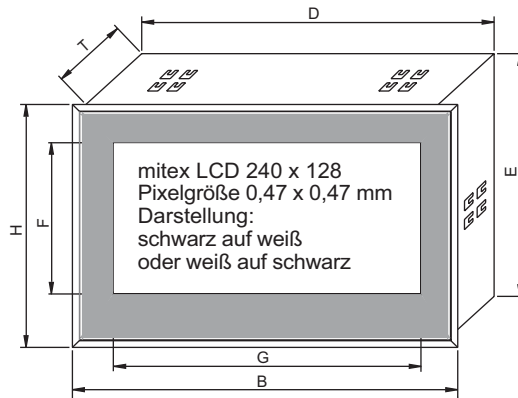
Technical Data

General Specification

Display type: LCD dot matrix
 Resolution: 240 x 128 pixels
 Pixel size: 0,47 x 0,47 mm
 Operating voltage: 24 VDC ±20 %, protected against polarity reversal
 Power consumption: approx. 250 mA at 24 VDC operating voltage
 Interfaces: Bus: CANopen
 Download: RS 232
 Baud rate: 10 to 1000 kBit/s
 Addresses: 1 to 127
 Housing: DIN panel-mount housing, metal with special surface finish
 Housing dimensions: see below
 Display area: 123 x 68 mm (G x F)
 Mounting: screw clamps
 Protection: front panel IP65
 Operating temperature: 0 to +45 °C
 Storage temperature: -20 to +60 °C

Abmessungen

Housing Dimensions



H	B	T	D	E	F	G
mm	mm	mm	mm	mm	mm	mm
120	192	38	182	110	68	123

**Wir realisieren auch kundenspezifische Wünsche.
 Bitte fragen Sie bei uns an!**

**We fulfil customer-specific requirements as well.
 Please send us your inquiry!**

Für weitere Informationen zu diesem Produkt senden wir Ihnen auf Anforderung gerne das aktuelle Benutzerhandbuch "mitex CAN LCD 240 x 128". Sie können das Benutzerhandbuch auch von unserer Homepage www.microsyst.de herunterladen.

If you require additional information concerning this product, please request the current user's manual, "mitex CAN LCD 240 x 128". The user's manual can also be downloaded from our website at www.microsyst.de.

Technische Änderungen vorbehalten!

Subject to change without notice!

mitex LCD 240 x 64

Grafikfähige LCD-Infoanzeige 240 x 64 Pixel
Graphics Compatible LCD Info Display 240 x 64 Pixels

- o ladbarer Zeichensatz
- o Auflösung 240 x 64 Pixel
- o hervorragendes Preis-/Leistungsverhältnis
- o für industrielle Anwendungen konzipiert

- o uploadable character set*
- o resolution 240 x 64 pixels*
- o excellent price-efficiency ratio*
- o designed for industrial applications*



Allgemeines

Aufgrund der flexiblen Gestaltungsmöglichkeiten der "mitex IB LCD 240 x 64" wird das Gerät den Erfordernissen im Bereich Automatisierungstechnik sowie dem Maschinenbau besonders gerecht.

Für einwandfreie Ablesbarkeit sorgt das kontrastreiche LC-Display mit Hintergrundbeleuchtung. Dieses besitzt eine Auflösung von 240 x 64 Pixel. Verschiedene Textarten und Grafiken sind damit klar und deutlich darstellbar.

Als Datenschnittstelle ist InterBus realisiert.

Eine zusätzliche Downloadschnittstelle, die physikalisch in RS 232 ausgeführt ist, ermöglicht, definierte Projekte, Grafiken und Texte im internen Flash zu speichern.

Optimalen Schutz bietet das oberflächenveredelte Metallgehäuse. Auch in rauher Industrieumgebung ist damit ein dauerhafter Einsatz gewährleistet. Die Schutzart ist frontseitig IP65.

General

Thanks to its flexible design options, the "mitex IB LCD 240 x 64" readily fulfils all display requirements in the fields of automation technology and machinery manufacturing.

The high contrast LCD with background illumination assures easy, accurate reading. It is equipped with a resolution of 240 x 64 pixels. Various types of texts and graphics can be clearly displayed.

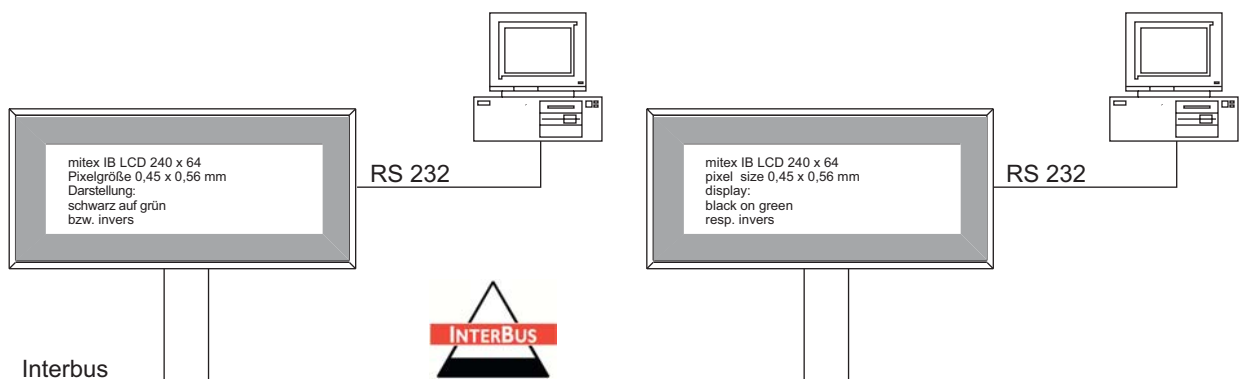
InterBus has been included as a data interface.

An additional download interface (RS 232) allows the user to save defined projects, graphics and texts to the integrated flash memory.

The metal housing with special finish provides for ideal protection. Long-term use is no problem, even in harsh industrial environments. The front panel provides for IP65 protection.

Anwendungsbeispiel

Application Example



mitex LCD 240 x 64

Grafikfähige LCD-Infoanzeige 240 x 64 Pixel
Graphics Compatible LCD Info Display 240 x 64 Pixels

Technische Information

Gesamtspezifikation

Displayart: LCD-Punktmatrix
 Auflösung: 240 x 64 Pixel
 Pixelgröße: 0,45 x 0,56 mm
 Zeilen / Zeichen: in Abhängigkeit des gewählten Zeichensatzes
 Sonderzeichensätze: Windows Zeichensätze, frei definierbare Zeichensätze
 Grafiken: voll grafikfähig
 Leuchtfarben: schwarz auf grün bzw. invers
 Betriebsspannung: 24 VDC ±20 %, verpolungssicher
 Stromaufnahme: ca. 250 mA bei 24 VDC Betriebsspannung
 Interfaces: Bus: InterBus
 Download: RS 232
 Baudrate: 500 kBaud
 Adressen: busspezifisch bei InterBus
 Gehäuse: DIN Einbaugehäuse, Metall, oberflächenveredelt
 Gehäusegrößen: siehe unten
 Displayausschnitt: 123 x 42,5 mm (G x F)
 Befestigung: Schraubklammern
 Schutzart: frontseitig IP65
 Betriebstemperatur: 0...+45 °C
 Lagertemperatur: -20...+60 °C

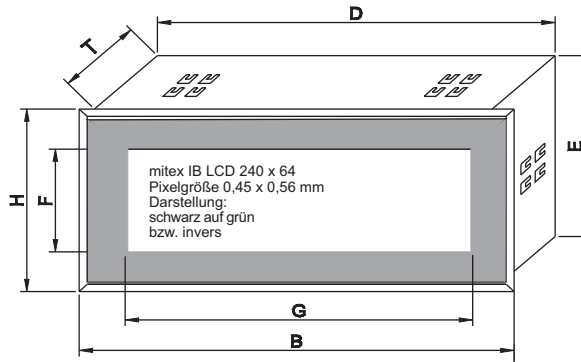
Technical Data

General Specification

Display type: LCD dot matrix
 Resolution: 240 x 64 pixels
 Pixel size: 0,45 x 0,56 mm
 Lines / Characters: depending upon selected character set
 Special character set: Windows character sets, freely definable character sets
 Graphics: fully graphics compatible
 Display colours: black on green resp. invers
 Operating voltage: 24 VDC ±20 %, protected against polarity reversal
 Power consumption: approx. 250 mA at 24 VDC operating voltage
 Interfaces: Bus: InterBus
 Download: RS 232
 Baud rate: 500 kBaud
 Addresses: bus-specific for InterBus
 Housing: DIN panel-mount housing, metal with special surface finish
 Housing dimensions: see below
 Display area: 123 x 42,5 mm (G x F)
 Mounting: screw clamps
 Protection: front panel IP65
 Operating temperature: 0 to +45 °C
 Storage temperature: -20 to +60 °C

Abmessungen

Housing Dimensions



H	B	T	D	E	F	G
mm	mm	mm	mm	mm	mm	mm
90	166	38	156	80	42,5	123

**Wir realisieren auch kundenspezifische Wünsche.
 Bitte fragen Sie bei uns an!**

**We fulfil customer-specific requirements as well.
 Please send us your inquiry!**

Für weitere Informationen zu diesem Produkt senden wir Ihnen auf Anforderung gerne das aktuelle Benutzerhandbuch "mitex IB LCD 240 x 64". Sie können das Benutzerhandbuch auch von unserer Homepage www.microsyst.de herunterladen.

If you require additional information concerning this product, please request the current user's manual, "mitex IB LCD 240 x 64". The user's manual can also be downloaded from our website at www.microsyst.de.

Technische Änderungen vorbehalten!

Subject to change without notice!

mitex LCD 240 x 128

Grafikfähige LCD-Infoanzeige 240 x 128 Pixel
Graphics Compatible LCD Info Display 240 x 128 Pixels

- o direkter Feldbusanschluß
- o ladbare Zeichensätze
- o Auflösung 240 x 128 Pixel
- o hervorragendes Preis-/Leistungsverhältnis

- o direct field bus connection*
- o uploadable character sets*
- o resolution 240 x 128 pixels*
- o excellent price-efficiency ratio*



Allgemeines

Das grafikfähige LC-Display "mitex ARCNET LCD 240 x 128" wurde speziell für den industriellen Bereich konzipiert.

Mit einer Auflösung des LC-Displays von 240 x 128 Pixel sind Grafiken, Piktogramme oder auch alphanumerische Zeichen klar und deutlich darstellbar.

Die zur Anwendung gebrachte Schwarzweiß-Technologie des transmissiven LC-Displays sorgt für hohen Kontrast und sehr gute Ablesbarkeit.

Die Kommunikation erfolgt seriell über ARCNET. Die Kommunikationsschnittstelle ist galvanisch getrennt.

Eine Downloadschnittstelle dient zur Konfiguration und dem Laden von Projekten, Grafiken und Texten. Physikalisch ist diese in RS 232 ausgeführt und somit direkt mit jedem PC koppelbar.

Mit der Anwendersoftware "micon 240 x 128" steht eine leistungsfähige Konfigurationssoftware mit umfangreichen Funktionen kostenlos zur Verfügung.

General

The "mitex ARCNET LCD 240 x 128" graphics compatible LC-Display has been especially designed for industrial applications.

Graphics, pictograms or alphanumeric characters can all be plainly and clearly displayed with a LCD resolution of 240 x 128 pixels.

The black and white technology used for this transmissive LCD assures high contrast and excellent legibility.

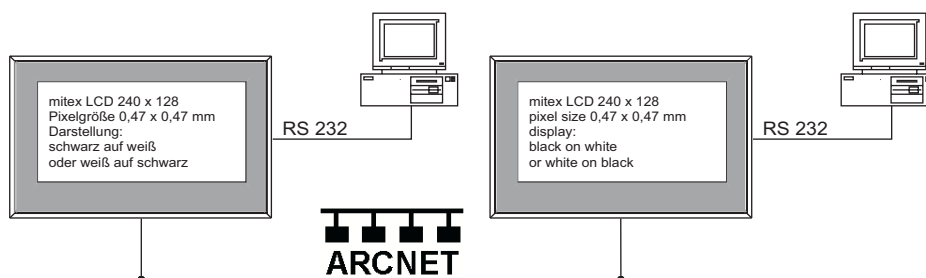
Serial communication is accomplished via ARCNET. The communications interface is electrically isolated.

A download interface is used for configuration, and for loading projects, graphics and texts. The physical RS 232 interface can be linked to any PC.

"micon 240 x 128" software provides the user with a high performance configuration tool with extensive functions at no extra charge.

Anwendungsbeispiel

Application Example



mitex LCD 240 x 128

Grafikfähige LCD-Infoanzeige 240 x 128 Pixel
Graphics Compatible LCD Info Display 240 x 128 Pixels

Technische Information

Gesamtspezifikation

Displayart: LCD-Punktmatrix
 Auflösung: 240 x 128 Pixel
 Pixelgröße: 0,47 x 0,47 mm
 Betriebsspannung: 24 VDC ±20 %, verpolungssicher
 Stromaufnahme: ca. 250 mA bei 24 VDC
 Betriebsspannung: ca. 250 mA bei 24 VDC
 Interfaces: Bus: ARCNET
 Download: RS 232
 Baudrate: 2,5 Mbaud
 Adressen: 0...255
 Gehäuse: DIN Einbaugehäuse, Metall, oberflächenveredelt
 Gehäusegrößen: siehe unten
 Displayausschnitt: 123 x 68 mm (G x F)
 Befestigung: Schraubklammern
 Schutzart: frontseitig IP65
 Betriebstemperatur: 0...+45 °C
 Lagertemperatur: -20...+60 °C

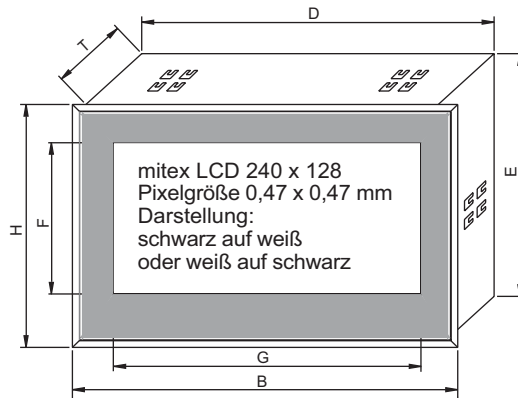
Technical Data

General Specification

Display type: LCD dot matrix
 Resolution: 240 x 128 pixels
 Pixel size: 0,47 x 0,47 mm
 Operating voltage: 24 VDC ±20 %, protected against polarity reversal
 Power consumption: approx. 250 mA at 24 VDC
 operating voltage: approx. 250 mA at 24 VDC
 Interfaces: Bus: ARCNET
 Download: RS 232
 Baud rate: 2.5 Mbaud
 Addresses: 0 to 255
 Housing: DIN panel-mount housing, metal with special surface finish
 Housing dimensions: see below
 Display area: 123 x 68 mm (G x F)
 Mounting: screw clamps
 Protection: front panel IP65
 Operating temperature: 0 to +45 °C
 Storage temperature: -20 to +60 °C

Abmessungen

Housing Dimensions



H	B	T	D	E	F	G
mm	mm	mm	mm	mm	mm	mm
120	192	38	182	110	68	123

**Wir realisieren auch kundenspezifische Wünsche.
 Bitte fragen Sie bei uns an!**

**We fulfil customer-specific requirements as well.
 Please send us your inquiry!**

Für weitere Informationen zu diesem Produkt senden wir Ihnen auf Anforderung gerne das aktuelle Benutzerhandbuch "mitex ARCNET LCD 240 x 128". Sie können das Benutzerhandbuch auch von unserer Homepage www.microsyst.de herunterladen.

If you require additional information concerning this product, please request the current user's manual, "mitex ARCNET LCD 240 x 128". The user's manual can also be downloaded from our website at www.microsyst.de.

Technische Änderungen vorbehalten!

Subject to change without notice!