

mitex SI LCD 240 x 128

Grafikfähige LCD-Infoanzeige 240 x 128 Pixel
Graphics Compatible LCD Info Display 240 x 128 Pixels

- o ladbarer Zeichensatz
- o Auflösung 240 x 128 Pixel
- o für industrielle Anwendungen konzipiert
- o galvanisch getrennte Schnittstelle

- o uploadable character set*
- o resolution 240 x 128 pixels*
- o designed for industrial applications*
- o electrically isolated interface*



Allgemeines

Das grafikfähige LC-Display "mitex SI LCD 240 x 128" wurde speziell für den industriellen Bereich konzipiert.

Mit einer Auflösung des LC-Displays von 240 x 128 Pixel sind Grafiken, Piktogramme oder auch alphanumerische Zeichen klar und deutlich darstellbar.

Die zur Anwendung gebrachte Schwarzweiß-Technologie des transmissiven LC-Displays sorgt für hohen Kontrast und sehr gute Ablesbarkeit.

Eine zusätzliche Downloadschnittstelle, die physikalisch in RS 232 ausgeführt ist, ermöglicht, definierte Projekte, Grafiken und Texte im internen Flash (512 kByte) zu speichern.

Mit der Anwendersoftware "micon 240 x 128" steht eine leistungsfähige Konfigurationssoftware mit umfangreichen Funktionen kostenlos zur Verfügung.

Verschiedene Schnittstellen für den universellen Einsatz sind verfügbar.

General

The "mitex SI LCD 240 x 128" graphics compatible LC-Display has been especially designed for industrial applications.

Graphics, pictograms or alphanumeric characters can all be plainly and clearly displayed with a LCD resolution of 240 x 128 pixels.

The black and white technology used for this transmissive LCD assures high contrast and excellent legibility.

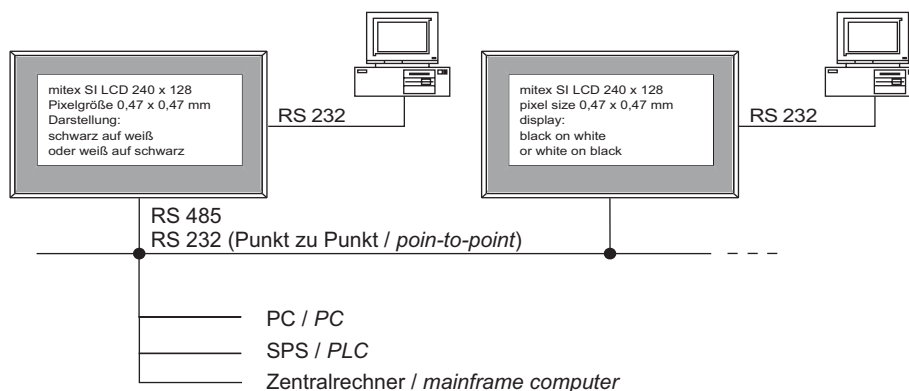
An additional download interface (RS 232) allows the user to save defined projects, graphics and texts to the integrated flash memory (512 kByte).

"micon 240 x 128" software provides the user with a high performance configuration tool with extensive functions at no extra charge.

Various interfaces are available and allow for universal use.

Anwendungsbeispiel

Application Example



mitex SI LCD 240 x 128

Grafikfähige LCD-Infoanzeige 240 x 128 Pixel
 Graphics Compatible LCD Info Display 240 x 128 Pixels

Technische Information

Gesamtspezifikation

Displayart: LCD-Punktmatrix
 Auflösung: 240 x 128 Pixel
 Pixelgröße: 0,47 x 0,47 mm
 Betriebsspannung: 24 VDC ±20 %, verpolungssicher
 Stromaufnahme: ca. 250 mA bei 24 VDC
 Betriebsspannung
 Interfaces: Bus: RS 232 oder RS 485
 Download: RS 232
 Baudrate: 1,2...115,2 kBaud
 Paritäten: even, odd, no
 Gehäuse: DIN Einbaugehäuse, Metall, oberflächenveredelt
 Gehäusegrößen: siehe unten
 Displayausschnitt: 123 x 68 mm (G x F)
 Befestigung: Schraubklammern
 Schutzart: frontseitig IP65
 Betriebstemperatur: 0...+45 °C
 Lagertemperatur: -20...+60 °C

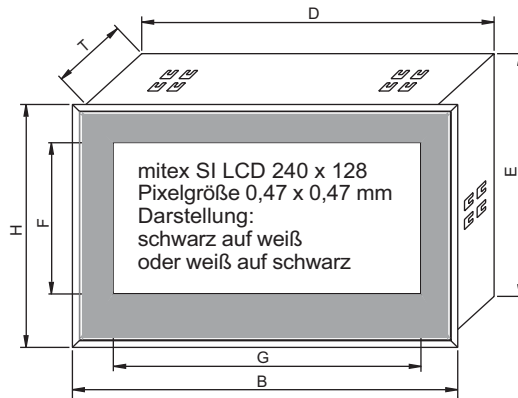
Technical Data

General Specification

Display type: LCD dot matrix
 Resolution: 240 x 128 pixels
 Pixel size: 0,47 x 0,47 mm
 Operating voltage: 24 VDC ±20 %, protected against polarity reversal
 Power consumption: approx. 250 mA at 24 VDC
 operating voltage
 Interfaces: Bus: RS 232 or RS 485
 Download: RS 232
 Baud rate: 1.2 to 115.2 kBaud
 Parities: even, odd, no
 Housing: DIN panel-mount housing, metal with special surface finish
 Housing dimensions: see below
 Display area: 123 x 68 mm (G x F)
 Mounting: screw clamps
 Protection: front panel IP65
 Operating temperature: 0 to +45 °C
 Storage temperature: -20 to +60 °C

Abmessungen

Housing Dimensions



H	B	T	D	E	F	G
mm	mm	mm	mm	mm	mm	mm
120	192	38	182	110	68	123

**Wir realisieren auch kundenspezifische Wünsche.
 Bitte fragen Sie bei uns an!**

**We fulfil customer-specific requirements as well.
 Please send us your inquiry!**

Für weitere Informationen zu diesem Produkt senden wir Ihnen auf Anforderung gerne das aktuelle Benutzerhandbuch "mitex SI LCD 240 x 128". Sie können das Benutzerhandbuch auch von unserer Homepage www.microsyst.de herunterladen.

If you require additional information concerning this product, please request the current user's manual, "mitex SI LCD 240 x 128". The user's manual can also be downloaded from our website at www.microsyst.de.

Technische Änderungen vorbehalten!

Subject to change without notice!

mitex SI LCD 100 x 32

Alphanumerische LCD-Textanzeige 100 x 32 Pixel
Alphanumeric LCD Text Display 100 x 32 Pixels

- o serielle Schnittstellen
- o ladbarer Zeichensatz
- o Auflösung 100 x 32 Pixel
- o hervorragendes Preis-/Leistungsverhältnis

- o serial interfaces*
- o uploadable character set*
- o resolution 100 x 32 pixels*
- o excellent price-efficiency ratio*



Allgemeines

Die alphanumerische Textanzeige hat eine Auflösung von 100 x 32 Pixel.

Aufgrund des eingesetzten Vollgrafikdisplays sind verschiedene Zeichenhöhen realisierbar.

In dem internen, permanenten Textspeicher sind 250 Meldungen programmierbar.

Diese können sowohl von der seriellen als auch von der parallelen Schnittstelle aufgerufen werden.

Zur Konfiguration der Textanzeigen steht eine umfangreiche Windows-Software zur Verfügung.

Das Metallgehäuse mit der Schutzart IP65 ist für industrielle Applikationen bestens geeignet.

General

This alphanumeric text display has a resolution of 100 x 32 pixels.

Various character heights are made possible by the full graphic display.

250 messages can be programmed and saved to internal, non-volatile text memory.

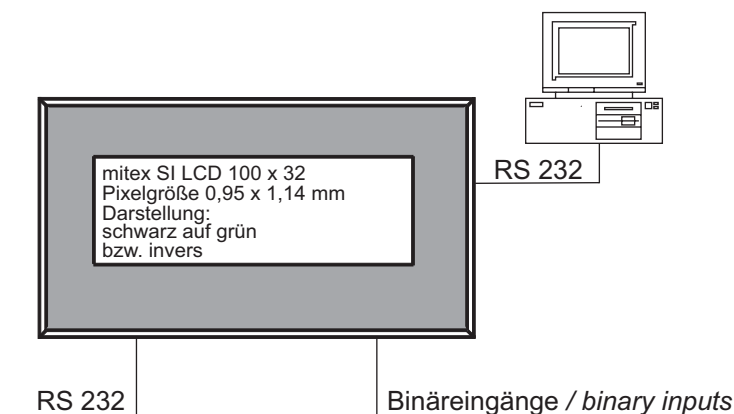
Texts can be queried via the serial as well as the parallel interface.

Extensive Windows-Software is available for the configuration of the text display.

The metal housing with IP65 protection is ideally suited for industrial applications.

Anwendungsbeispiel

Application Example



mitex SI LCD 100 x 32

Alphanumerische LCD-Textanzeige 100 x 32 Pixel
Alphanumeric LCD Text Display 100 x 32 Pixels

Technische Information

Gesamtspezifikation

Displayart:	LCD-Punktmatrix
Auflösung:	100 x 32 Pixel
Pixelgröße:	0,95 x 1,14 mm
Zeilen / Zeichen:	2 Zeilen à 8 Zeichen 2 Zeilen à 16 Zeichen 4 Zeilen à 8 Zeichen 4 Zeilen à 16 Zeichen
Zeichenhöhe:	bei 2 Zeilen 15,30 mm bei 4 Zeilen 7,65 mm
Sonderzeichensätze:	Windows Zeichensätze, frei definierbare Zeichensätze
Leuchtfarbe:	schwarz auf grün bzw. invers
Betriebsspannung:	24 VDC ±20 %, verpolungssicher
Stromaufnahme:	ca. 200 mA bei 24 VDC Betriebsspannung
Interfaces:	RS 232, parallel
Baudrate:	1,2...9,6 kBaud
Gehäuse:	DIN Einbaugehäuse, Metall, oberflächenveredelt
Gehäusegrößen:	siehe unten
Displayausschnitt:	104 x 40 mm (G x F)
Befestigung:	Schraubklammern
Schutzart:	frontseitig IP65
Betriebstemperatur:	0...+45 °C
Lagertemperatur:	-20...+60 °C

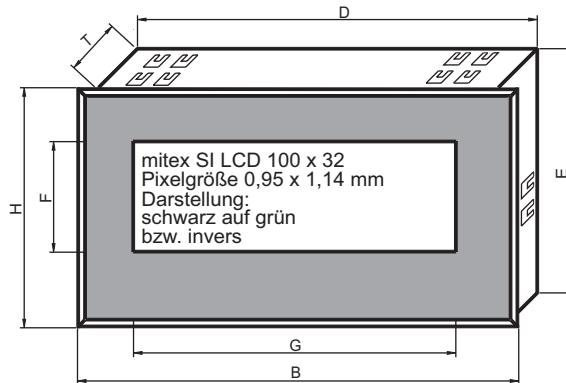
Technical Data

General Specification

Display type:	LCD dot matrix
Resolution:	100 x 32 pixels
Pixel size:	0,95 x 1,14 mm
Lines / Characters:	2 lines with 8 characters each 2 lines with 16 characters each 4 lines with 8 characters each 4 lines with 16 characters each
Character height:	at 2 lines 15,30 mm at 4 lines 7,65 mm
Special character sets:	Windows character sets, freely definable character sets
Display colours:	black on green resp. inverse
Operating voltage:	24 VDC ±20 %, protected against polarity reversal
Power consumption:	approx. 200 mA at 24 VDC operating voltage
Interfaces:	RS 232, parallel
Baud rate:	1.2 to 9.6 kBaud
Housing:	DIN panel-mount housing, metal with special surface finish
Housing dimensions:	see below
Display area:	104 x 40 mm (G x F)
Mounting:	screw clamps
Protection:	front panel IP65
Operating temperature:	0 to +45 °C
Storage temperature:	-20 to +60 °C

Abmessungen

Housing Dimensions



H	B	T	D	E	F	G
mm	mm	mm	mm	mm	mm	mm
72	144	38	136	65	40	104

**Wir realisieren auch kundenspezifische Wünsche.
Bitte fragen Sie bei uns an!**

**We fulfil customer-specific requirements as well.
Please send us your inquiry!**

Für weitere Informationen zu diesem Produkt senden wir Ihnen auf Anforderung gerne das aktuelle Benutzerhandbuch "mitex SI LCD 100 x 32". Sie können das Benutzerhandbuch auch von unserer Homepage www.microsyst.de herunterladen.

If you require additional information concerning this product, please request the current user's manual, "mitex SI LCD 100 x 32". The user's manual can also be downloaded from our website at www.microsyst.de.

Technische Änderungen vorbehalten!

Subject to change without notice!