

miface / RS10

Universal-Interface mit Profibus-DP / Serielles Interface
Universal Interface with Profibus-DP / Serial Interface

- o Übertragungsrate bis 12 MBaud
- o bis zu 200 Byte Input/Output-Daten frei konfigurierbar
- o LED-Funktionsanzeige
- o Metallgehäuse für Hutschienenmontage



- o baud rate of up to 12 MBaud*
- o freely selectable input/output data width of up to 200 bytes*
- o LED status display*
- o metal housing for mounting to top-hat rail*

Allgemeines

Das universelle Feldbus-Interface "miface DP/RS10" ist für den industriellen Einsatz konzipiert.

Mit dem Universal-Interface "miface DP/RS10" werden Profibus-DP-Daten galvanisch getrennt auf eine serielle Schnittstelle umgesetzt.

Der mechanische Aufbau ist für Hutschienenmontage ausgelegt. Zusätzlich sind frontseitig DIP-Schalter für Busabschluß und Adresseinstellung zugänglich.

Diagnose-LEDs zeigen den aktuellen Status.

General

The "miface DP/RS10" universal field bus interface has been designed for industrial applications.

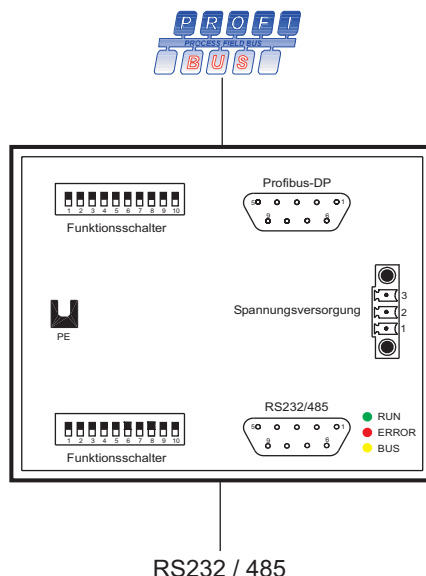
Profibus-DP data are converted electrically isolated for transmission via serial interface with the "miface DP/RS10".

The mechanical design is suited for mounting to a top-hat rail. Bus termination and address selections can be configured with the DIP switches which are accessible at the front panel.

Diagnosis LEDs indicate the current status.

Anwendungsbeispiel

Application Example



miface / RS10

Universal-Interface mit Profibus-DP / Serielles Interface
Universal Interface with Profibus-DP / Serial Interface

Technische Information

Gesamtspezifikation

Interface 1:	Profibus-DP
Baudrate:	9,6 kBaud bis 12 MBaud
Adressen:	0...126
Interface 2:	RS232 oder RS485
Baudrate:	1,2...115 kBaud
Datenformat:	8 Bit
Paritäten:	odd, no, even
Betriebsspannung:	24 VDC ±20 %
Stromaufnahme:	ca. 150 mA bei 24 VDC
Gehäuse:	Betriebsspannung Hutschienengehäuse mit Metallabdeckung
Gehäusegrößen:	siehe unten
Befestigung:	für 35 mm Hutschiene
Schutzart:	IP00
Betriebstemperatur:	0...+50 °C
Lagertemperatur:	-25...+60 °C

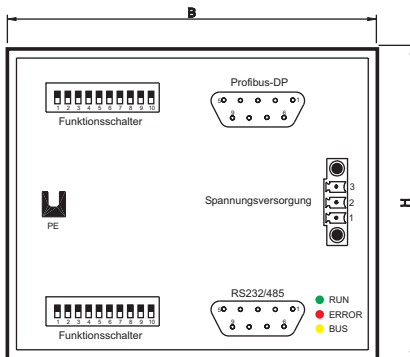
Technical Data

General Specification

Interface 1:	Profibus-DP
Baud rate:	9.6 kBaud to 12 MBaud
Addresses:	0 up to 126
Interface 2:	RS232 or RS485
Baud rate:	1,2 to 115 kBaud
Data format:	8 bit
Parities:	odd, no, even
Operating voltage:	24 VDC ±20 %
Power consumption:	approx. 150 mA at 24 VDC
Housing:	operating voltage top-hat rail housing with metal cover
Housing dimensions:	see below
Mounting:	for 35 mm top-hat rail
Protection:	IP00
Operating temperature:	0 to +50 °C
Storage temperature:	-25 to +60 °C

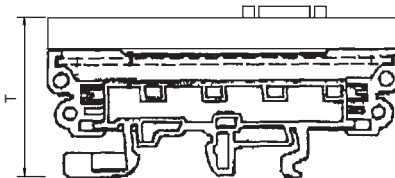
Abmessungen

Housing Dimensions



Hutschienenmontage
 (Rückseite)
 Klammerbefestigung für
 35 mm DIN Tragschiene

Top-hat rail mounting
 (rear panel)
 Bracket for 35 mm
 DIN mounting rail



B	H	T
mm	mm	mm
100	87	42

**Wir realisieren auch kundenspezifische Wünsche.
 Bitte fragen Sie bei uns an!**

**We fulfil customer-specific requirements as well.
 Please send us your inquiry!**

Für weitere Informationen zu diesem Produkt senden wir Ihnen auf Anforderung gerne das aktuelle Benutzerhandbuch "miface DP/RS10". Sie können das Benutzerhandbuch auch von unserer Homepage www.microsyst.de herunterladen.

If you require additional information concerning this product, please request the current user's manual, "miface DP/RS10". The user's manual can also be downloaded from our website at www.microsyst.de.

Technische Änderungen vorbehalten!

Subject to change without notice!

miface Ethernet / RS10

Universal-Interface mit Ethernet TCP/IP / Serielles Interface
Universal Interface with Ethernet TCP/IP / Serial Interface

- o Übertragungsrate bis 10 MBit/s
- o LED-Funktionsanzeige
- o Metallgehäuse für Hutschienenmontage
- o hervorragendes Preis-/Leistungsverhältnis

- o baud rate of up to 10 MBit/s*
- o LED status display*
- o metal housing for mounting to top-hat rail*
- o excellent price efficiency ratio*



Allgemeines

Das universelle Interface "miface Ethernet/RS10" ist für den industriellen Einsatz konzipiert.

Mit dem Interface "miface Ethernet/RS10" werden Ethernet-Daten galvanisch getrennt auf eine serielle Schnittstelle umgesetzt.

Der mechanische Aufbau ist für Hutschienenmontage ausgelegt. Zusätzlich sind frontseitig DIP-Schalter zugänglich zur Einstellung der seriellen Schnittstelle (RS232, RS485 oder RS422).

Diagnose-LEDs zeigen den aktuellen Status.

General

The "miface Ethernet/RS10" universal interface has been designed for industrial applications.

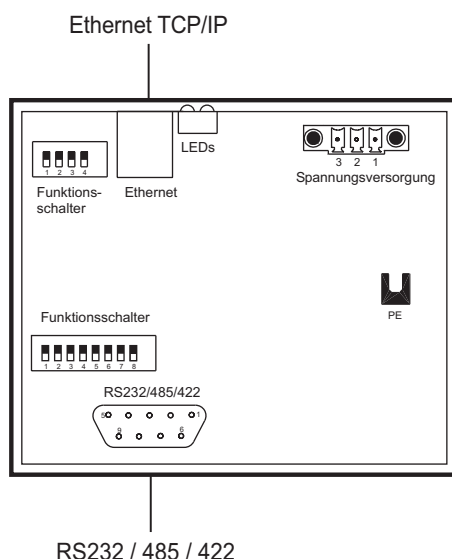
Ethernet data are converted electrically isolated for transmission via serial interface with the "miface Ethernet/RS10".

The mechanical design is suited for mounting to a top-hat rail. The serial interface (RS232, RS485 or RS422) can be configured with the DIP switches which are accessible at the front panel.

Diagnosis LEDs indicate the current status.

Anwendungsbeispiel

Application Example



miface Ethernet / RS10

Universal-Interface mit Ethernet TCP/IP / Serielles Interface
Universal Interface with Ethernet TCP/IP / Serial Interface

Technische Information

Gesamtspezifikation

Interface 1: Ethernet TCP/IP
 Baudrate: 10 MBit/s oder 10/100 MBit/s
 Interface 2: RS232, RS485 oder RS422
 Baudrate: 300 Baud...115 kBaud
 Datenformat: 7 oder 8 Bit
 Paritäten: odd, no, even
 Betriebsspannung: 24 VDC $\pm 20\%$
 Stromaufnahme: ca. 150 mA bei 24 VDC
 Betriebsspannung
 Gehäuse: Hutschienengehäuse mit Metallabdeckung
 Gehäusegrößen: siehe unten
 Befestigung: für 35 mm Hutschiene
 Schutzart: IP00
 Betriebstemperatur: 0...+50 °C
 Lagertemperatur: -25...+60 °C

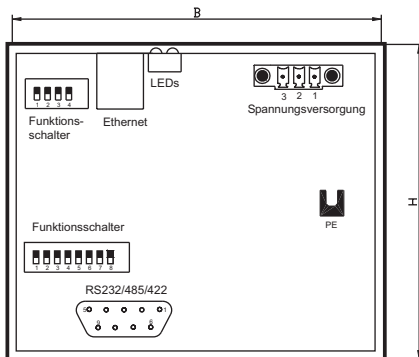
Technical Data

General Specification

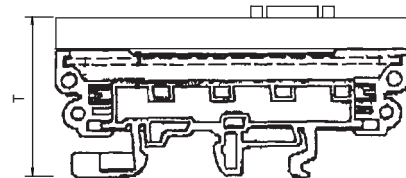
Interface 1: Ethernet TCP/IP
 Baud rate: 10 MBit/s or 10/100 MBit/s
 Interface 2: RS232, RS485 or RS422
 Baud rate: 300 Baud to 115 kBaud
 Data format: 7 or 8 bit
 Parities: odd, no, even
 Operating voltage: 24 VDC $\pm 20\%$
 Power consumption: approx. 150 mA at 24 VDC
 operating voltage
 Housing: top-hat rail housing with metal cover
 Housing dimensions: see below
 Mounting: for 35 mm top-hat rail
 Protection: IP00
 Operating temperature: 0 to +50 °C
 Storage temperature: -25 to +60 °C

Abmessungen

Housing Dimensions



Hutschienenmontage
 (Rückseite)
 Klammerbefestigung für
 35 mm DIN Tragschiene
 Top-hat rail mounting
 (rear panel)
 Bracket for 35 mm
 DIN mounting rail



B	H	T
mm	mm	mm
100	87	42

**Wir realisieren auch kundenspezifische Wünsche.
 Bitte fragen Sie bei uns an!**

**We fulfil customer-specific requirements as well.
 Please send us your inquiry!**

Für weitere Informationen zu diesem Produkt senden wir Ihnen auf Anforderung gerne das aktuelle Benutzerhandbuch "miface Ethernet/RS10". Sie können das Benutzerhandbuch auch von unserer Homepage www.microsyst.de herunterladen.

If you require additional information concerning this product, please request the current user's manual, "miface Ethernet/RS10". The user's manual can also be downloaded from our website at www.microsyst.de.

Technische Änderungen vorbehalten!

Subject to change without notice!

miface **CAN** / RS10

connected

Universal-Interface mit CANopen / Serielles Interface
Universal Interface with CANopen / Serial Interface

- o Übertragungsrate von 10...1000 kBit/s
- o bis zu 200 Byte Input/Output-Daten frei konfigurierbar
- o LED-Funktionsanzeige
- o Metallgehäuse für Hutschienenmontage



- o baud rate 10 to 1000 kBits*
- o freely selectable input/output data width of up to 200 bytes*
- o LED status display*
- o metal housing for mounting to top-hat rail*

Allgemeines

Das universelle Feldbus-Interface "miface CAN/RS10" ist für den industriellen Einsatz konzipiert.

Mit dem Universal-Interface "miface CAN/RS10" werden CANopen-Daten galvanisch getrennt auf eine serielle Schnittstelle umgesetzt.

Dank der transparenten Datenübertragung lassen sich nahezu alle Geräte mit serieller Schnittstelle in Empfangs- und Senderichtung am Universal Interface "miface CAN/RS10" betreiben.

Der mechanische Aufbau ist für Hutschienenmontage ausgelegt. Zusätzlich sind frontseitig DIP-Schalter für Busabschluß und Adresseinstellung zugänglich.

Diagnose-LEDs zeigen den aktuellen Status.

General

The "miface CAN/RS10" universal field bus interface has been designed for industrial applications.

CANopen data are converted electrically isolated for transmission via serial interface with the "miface CAN/RS10".

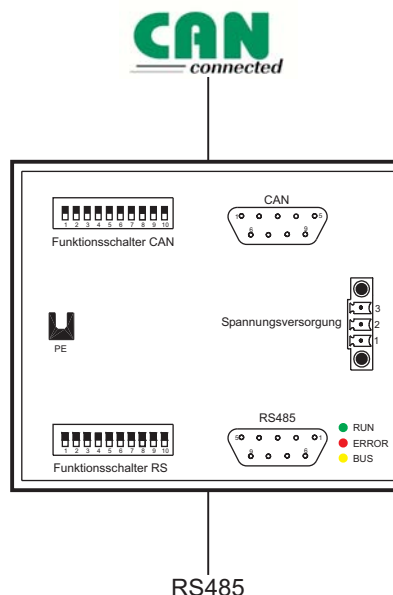
Thanks to transparent data transmission, nearly all devices with serial interface can be controlled with the universal interface "miface CAN/RS10" in the receiving and the transmitting direction.

The mechanical design is suited for mounting to a top-hat rail. Bus termination and address selections can be configured with the DIP switches which are accessible at the front panel.

Diagnosis LEDs indicate the current status.

Anwendungsbeispiel

Application Example



miface **CAN** / RS10

connected

Universal-Interface mit CANopen / Serielles Interface
Universal Interface with CANopen / Serial Interface

Technische Information

Gesamtspezifikation

Interface 1: CANopen, CIA DS301, V4.0
 Baudrate: 10...1000 kBit/s
 Adressen: 1...127
 Interface 2: RS485
 Baudrate: 1,2...115 kBaud
 Datenformat: 8 Bit
 Paritäten: odd, no, even
 Betriebsspannung: 24 VDC ±20 %
 Stromaufnahme: ca. 150 mA bei 24 VDC Betriebsspannung
 Gehäuse: Hutschienengehäuse mit Metallabdeckung
 Gehäusegrößen: siehe unten
 Befestigung: für 35 mm Hutschiene
 Schutzart: IP00
 Betriebstemperatur: 0...+50 °C
 Lagertemperatur: -25...+60 °C

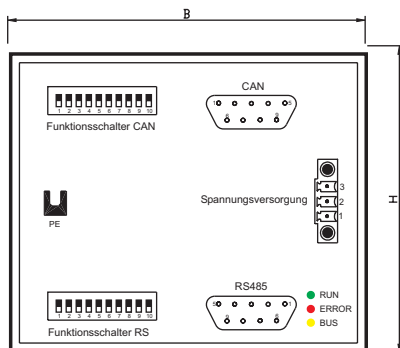
Technical Data

General Specification

Interface 1: CANopen, CIA DS301, V4.0
 Baud rate: 10 to 1000 kBit/s
 Addresses: 1 to 127
 Interface 2: RS485
 Baud rate: 1.2 to 115 kBaud
 Data format: 8 bit
 Parities: odd, no, even
 Operating voltage: 24 VDC ±20 %
 Power consumption: approx. 150 mA at 24 VDC operating voltage
 Housing: top-hat rail housing with metal cover
 Housing dimensions: see below
 Mounting: for 35 mm top-hat rail
 Protection: IP00
 Operating temperature: 0 to +50 °C
 Storage temperature: -25 to +60 °C

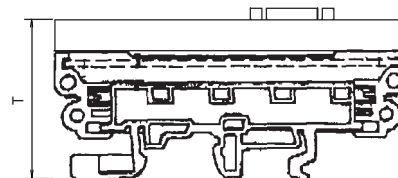
Abmessungen

Housing Dimensions



Hutschienenmontage (Rückseite)
 Klammerbefestigung für 35 mm DIN Tragschiene

Top-hat rail mounting (rear panel)
 Bracket for 35 mm DIN mounting rail



B	H	T
mm	mm	mm
100	87	42

**Wir realisieren auch kundenspezifische Wünsche.
 Bitte fragen Sie bei uns an!**

***We fulfil customer-specific requirements as well.
 Please send us your inquiry!***

Für weitere Informationen zu diesem Produkt senden wir Ihnen auf Anforderung gerne das aktuelle Benutzerhandbuch "miface CAN/RS10". Sie können das Benutzerhandbuch auch von unserer Homepage www.microsyst.de herunterladen.

If you require additional information concerning this product, please request the current user's manual, "miface CAN/RS10". The user's manual can also be downloaded from our website at www.microsyst.de.

Technische Änderungen vorbehalten!

Subject to change without notice!

miface / RS10

Universal-Interface mit Interbus / Serielles Interface
Universal Interface with Interbus / Serial Interface

- o InterBus 8 Byte Input / 8 Byte Output
- o Telegrammlänge bis zu 200 Byte senden und empfangen
- o LED-Funktionsanzeige
- o Gehäuse für Hutschienenmontage



- o InterBus 8 byte input / 8 byte output*
- o receiving and transmitting of frame with length of up 200 bytes*
- o LED status display*
- o housing for mounting to top-hat rail*

Allgemeines

Das universelle Feldbus-Interface "miface IB/RS10" ist für den industriellen Einsatz konzipiert.

Mit dem Universal-Interface "miface IB/RS10" werden InterBus-Daten galvanisch getrennt auf eine serielle Schnittstelle umgesetzt.

Dank der transparenten Datenübertragung lassen sich alle Geräte mit serieller Schnittstelle in Empfangs- und Sendrichtung am Universal-Interface "miface IB/RS10" betreiben.

Der mechanische Aufbau ist für Hutschienenmontage ausgelegt. Zusätzlich sind frontseitig DIP-Schalter für Busabschluß und Adresseinstellung zugänglich.

Diagnose-LEDs zeigen den aktuellen Status.

General

The "miface IB/RS10" universal field bus interface has been designed for industrial applications.

InterBus data are converted electrically isolated for transmission via serial interface with the "miface IB/RS10".

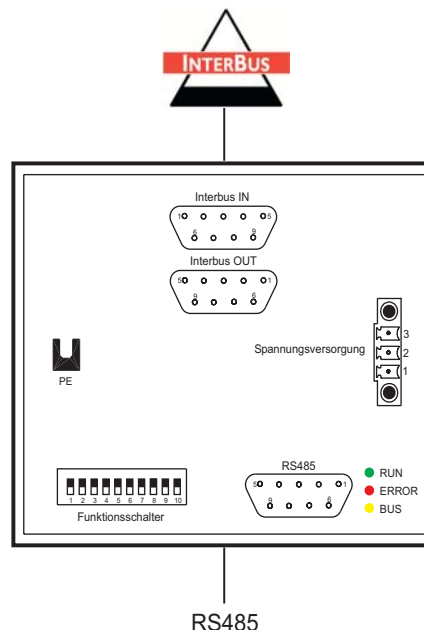
Thanks to transparent data transmission, all devices with serial interface can be controlled with the universal interface "miface IB/RS10" in the receiving and the transmitting direction.

The mechanical design is suited for mounting to a top-hat rail. Bus termination and address selections can be configured with the DIP switches which are accessible at the front panel.

Diagnosis LEDs indicate the current status.

Anwendungsbeispiel

Application Example



miface / RS10

Universal-Interface mit Interbus / Serielles Interface
Universal Interface with Interbus / Serial Interface

Technische Information

Gesamtspezifikation

Interface 1:	Interbus (SUPI3)
Baudrate:	500 kBaud
ID:	03 H
Interface 2:	RS485
Baudrate:	1,2...115 kBaud
Datenformat:	8 Bit
Paritäten:	odd, no, even
Betriebsspannung:	24 VDC ±20 %
Stromaufnahme:	ca. 150 mA bei 24 VDC
Gehäuse:	Betriebsspannung Hutschienengehäuse mit Metallabdeckung
Gehäusegrößen:	siehe unten
Befestigung:	für 35 mm Hutschiene
Schutzart:	IP00
Betriebstemperatur:	0...+50 °C
Lagertemperatur:	-25...+60 °C

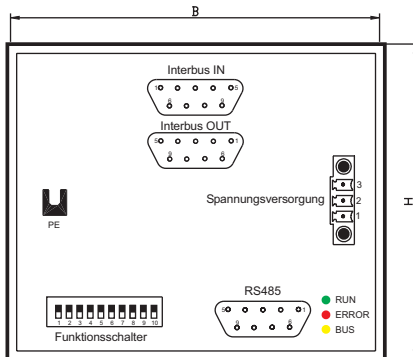
Technical Data

General Specification

Interface 1:	Interbus (SUPI3)
Baud rate:	500 kBaud
ID:	03 H
Interface 2:	RS485
Baud rate:	1.2 to 115 kBaud
Data format:	8 bit
Parities:	odd, no, even
Operating voltage:	24 VDC ±20 %
Power consumption:	approx. 150 mA at 24 VDC
Housing:	operating voltage top-hat rail housing with metal cover
Housing dimensions:	see below
Mounting:	for 35 mm top-hat rail
Protection:	IP00
Operating temperature:	0 to +50 °C
Storage temperature:	-25 to +60 °C

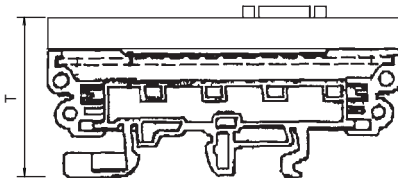
Abmessungen

Housing Dimensions



Hutschienenmontage
 (Rückseite)
 Klammerbefestigung für
 35 mm DIN Tragschiene

Top-hat rail mounting
 (rear panel)
 Bracket for 35 mm
 DIN mounting rail



B	H	T
mm	mm	mm
100	87	42

**Wir realisieren auch kundenspezifische Wünsche.
 Bitte fragen Sie bei uns an!**

**We fulfil customer-specific requirements as well.
 Please send us your inquiry!**

Für weitere Informationen zu diesem Produkt senden wir Ihnen auf Anforderung gerne das aktuelle Benutzerhandbuch "miface IB/RS10". Sie können das Benutzerhandbuch auch von unserer Homepage www.microsyst.de herunterladen.

If you require additional information concerning this product, please request the current user's manual, "miface IB/RS10". The user's manual can also be downloaded from our website at www.microsyst.de.

Technische Änderungen vorbehalten!

Subject to change without notice!