

migan AW

Numerische LED-Großanzeige für Außenanwendung
Large Format Numeric LED Display for Outdoor Application

- o industriegerechte Ausführung, speziell für den Außenbereich
- o problemloser Einsatz / einfache Ansteuerung
- o hervorragendes Preis-/Leistungsverhältnis
- o Qualitätsprodukt

- o industrial design, especially for outdoor areas*
- o trouble-free implementation / simple control*
- o excellent price-efficiency ratio*
- o exceptional quality*



Allgemeines

Die numerischen LED 7-Segment-Anzeigen sind speziell für den professionellen Einsatz im Außenbereich entwickelt.

In der Standardausführung werden diese Anzeigen mit roten LEDs ausgestattet. Optional sind diese auch in den Leuchtfarben grün, gelb, blau und weiß erhältlich.

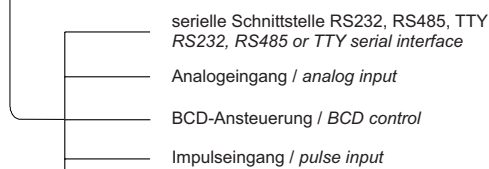
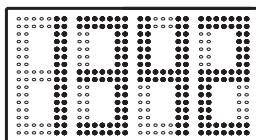
Dank der Verwendung hochwertiger LEDs mit optimierter Bauform kann ein großer Ablesewinkel von bis zu 110° horizontal und 50° vertikal, bei gleichzeitig hoher Lichtintensität und geringem Stromverbrauch erreicht werden. Die Anpassung der Leuchtstärke an die Umgebungshelligkeit erfolgt durch eine integrierte Regelung automatisch in 100 Stufen.

Verschiedene Feldbus-Schnittstellen und serielle Interfaces sowie Impulzzähler, A/D-Wandler und BCD-Ansteuerung ermöglichen eine professionelle und anwenderfreundliche Integration in Anlagen und Systeme.

Ziffernhöhen von 75 bis 250 mm decken ein sehr großes Einsatzfeld ab. Eine Anpassung an die verschiedensten Anwendungen ist durch die flexible Bauweise der Anzeigen leicht zu realisieren.

Kundenspezifische Ausführungen mit unterschiedlicher Stellen- und Zeilenzahl sowie Festbeschriftung sind ein- oder zweiseitig möglich.

Anwendungsbeispiel



General

These 7 segment LED displays have been specially developed for professional outdoor use.

The basic version is equipped with red LEDs. Optional signal colours are green, yellow, blue and white.

Large reading angles of up to 110° horizontal and 50° vertical, and at the same time very high light intensity and minimal power consumption can be achieved through the use of high quality LEDs with an optimised design. Luminosity is automatically adapted to prevailing ambient brightness in 100 steps by means of an integrated controller.

Various fieldbus and serial interfaces as well as impulse counter, A-D converter and BCD-control enable a professional and user-friendly integration in assets and systems.

Character heights from 75 to 250 mm cover a wide variety of applications. An adjustment to all kinds of applications can be easily realised, thanks to the flexible construction.

Customer-specific designs with a different number of characters and lines as well as fixed labelling are single or double sided possible.

Application Example

migan AW

Numerische LED-Großanzeige für Außenanwendung
Large Format Numeric LED Display for Outdoor Application

Technische Information

Gesamtspezifikation

Displayart:	LED 7-Segment
Pixelgröße:	bis 180 mm: 5,2 x 3,8 mm (oval) 250 mm: 5 mm (rund)
Abstrahlwinkel:	bis 180 mm: 110°/50° (horizontal/vertikal) 250 mm: 30° (horizontal/vertikal)
Zeichenhöhe:	75 mm, 120 mm, 180 mm, 250 mm
Stellen:	bis 16 Stellen (abhängig von der Aus- führung, siehe Seite 22)
Leuchtfarbe:	Standard: rot; Optional: grün, gelb, weiß, blau
Lichtstärke:	rot > 3.100 cd/m ² , grün > 3.720 cd/m ² , gelb > 3.000 cd/m ² , weiß > 4.000 cd/m ² , blau > 2.000 cd/m ²
Helligkeitsanpassung:	automatisch in 100 Stufen
Betriebsspannung:	230 V / 50 Hz, 110 V / 60 Hz oder 24 VDC ±20 %
Ansicht:	einseitig oder zweiseitig
Anzeige:	siehe Seite 22
Interfaces:	siehe Seite 22
Beschriftung:	auf Wunsch
Gehäuse:	Industrierausführung, Alu pulver- beschichtet
Gehäusegrößen:	siehe Seite 24
Gehäusefarbe:	RAL 7016 (anthrazit)
Montageart:	Multigelenk, Montagewinkel oder Einbaurahmen
Schutzart:	IP65 für Außenanwendung
Betriebstemperatur:	-20...+50 °C
Lagertemperatur:	-25...+70 °C

Leistungsaufnahme

Ziffernhöhe:	
75 mm	ca. 1,0 W pro Stelle
120 mm	ca. 1,8 W pro Stelle
180 mm	ca. 4,7 W pro Stelle
250 mm	ca. 4,7 W pro Stelle

Abmessungen

Abmessungen siehe Seite 24

**Wir realisieren auch kundenspezifische Wünsche.
 Bitte fragen Sie bei uns an!**

Für weitere Informationen zu diesem Produkt senden wir Ihnen auf Anforderung gerne das aktuelle Benutzerhandbuch "migan AW". Sie können das Benutzerhandbuch auch von unserer Homepage www.microsyst.de herunterladen.

Technische Änderungen vorbehalten!

Technical Data

General Specification

Display type:	7 segment LED
Pixel size:	up to 180 mm: 5,2 x 3,8 mm (oval) 250 mm: 5 mm (round)
Angle of radiation:	up to 180 mm: 110°/50° (horizontal/vertical) 250 mm: 30° (horizontal/vertical)
Character height:	75 mm, 120 mm, 180 mm, 250 mm
Digits:	up to 16 digits (depending on design, see page 22)
Display colour:	standard: red; optional: green, yellow, white, blue
Light intensity:	red > 3.100 cd/sqm, green > 3.720 cd/sqm, yellow > 3.000 cd/sqm, white > 4.000 cd/sqm, blue > 2.000 cd/sqm
Brightness control:	automatically in 100 levels
Operating voltage:	230 V / 50 Hz, 110 V / 60 Hz or 24 VDC ±20 %
View:	single or double-sided
Display:	see page 22
Interfaces:	see page 22
Labelling:	upon request
Housing:	industrial version, powder coated aluminium
Housing dimensions:	see page 24
Housing colour:	RAL 7016 (anthracite)
Mounting:	articulated arm, angle bracket or mounting frame
Protection:	IP65 for outdoor application
Operating temperature:	-20 to +50 °C
Storage temperature:	-25 to +70 °C

Power Consumption

Character height:	
75 mm	approx. 1.0 W per digit
120 mm	approx. 1.8 W per digit
180 mm	approx. 4.7 W per digit
250 mm	approx. 4.7 W per digit

Housing Dimensions

Dimensions see page 24



**We fulfil customer-specific requirements as well.
 Please send us your inquiry!**

If you require additional information concerning this product, please request the current user's manual, "migan AW". The user's manual can also be downloaded from our website at www.microsyst.de.

Subject to change without notice!

migan AW

Numerische LED-Großanzeige für Außenanwendung
Large Format Numeric LED Display for Outdoor Application

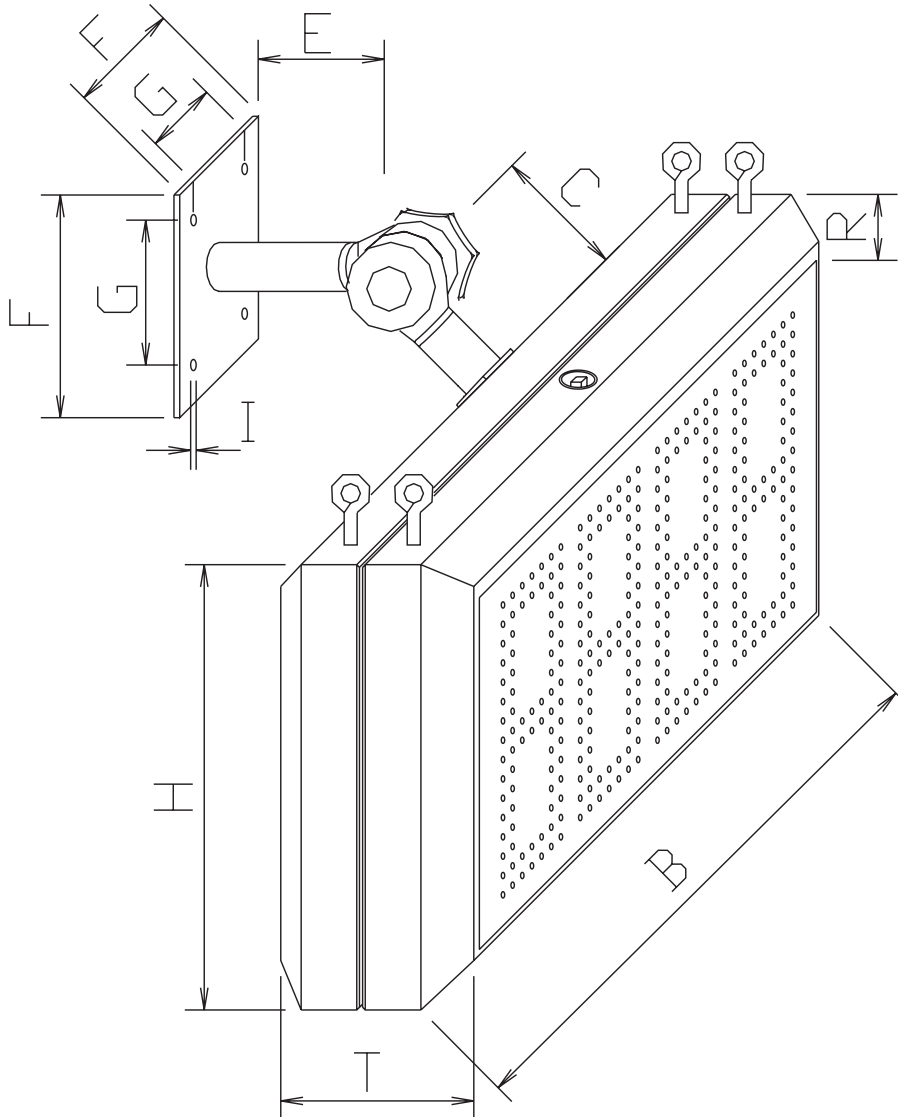
<p>Dateneingang:</p> <p>Feldbus</p> <p>Stellen: 1...16 Anzeige: 0...9 und A, b, c, d, E, F, G, H, I, J, L, n, o, P, q, r, S, t, u, y, -, ., (,)</p> <p>Interfaces:</p> 	<p>Data input:</p> <p>Fieldbus</p> <p>Digits: 1 to 16 Display: 0 to 9 and A, b, c, d, E, F, G, H, I, J, L, n, o, P, q, r, S, t, u, y, -, ., (,)</p> <p>Interfaces:</p> 
<p>Seriell</p> <p>Stellen: 1...16 Anzeige: 0...9 und A, b, c, d, E, F, G, H, I, J, L, n, o, P, q, r, S, t, u, y, -, ., (,)</p> <p>Interfaces: RS232, TTY, RS485 (busfähig)</p> <p>Protokoll: ASCII</p> <p>Baudrate: 1,2 / 2,4 / 4,8 / 9,6 kBaud</p> <p>Adressen: 1...126</p> <p>Paritäten: even, odd, no</p>	<p>Serial</p> <p>Digits: 1 to 16 Display: 0 to 9 and A, b, c, d, E, F, G, H, I, J, L, n, o, P, q, r, S, t, u, y, -, ., (,)</p> <p>Interfaces: RS232, TTY, RS485 (bus compatible)</p> <p>Protocoll: ASCII</p> <p>Baud rate: 1.2 / 2.4 / 4.8 / 9.6 kBaud</p> <p>Addresses: 1 to 126</p> <p>Parities: even, odd, no</p>
<p>A/D-Wandler</p> <p>Stellen: 1...4 ½ Anzeige: 0...±19999 oder kundenspezifisch</p> <p>Kanäle: 1 bis max. 4</p> <p>Anzeigebereich und Dezimalpunkt: Softwaremäßig einstellbar</p> <p>Eingangsbereich: 0...+10 VDC, 0/4...20 mA</p> <p>Download: RS232 / USB (optional)</p> <p>Eigenschaften: Unter- und Überlaufanzeige, Signalausgänge für Grenzwerte (optional)</p> <p>weitere Optionen: siehe Handbuch</p>	<p>A-D Converter</p> <p>Digits: 1 to 4 ½ Display: 0 to ±19999 or customer-specific</p> <p>Channels: 1 to max. 4</p> <p>Display range and decimal point: adjustable via software</p> <p>Input range: 0 to +10 VDC, 0/4 to 20 mA</p> <p>Download: RS232 /USB (optional)</p> <p>Features: under and overflow display, signal outputs for limit values (optional)</p> <p>more options: see user manual</p>
<p>BCD-Ansteuerung</p> <p>Stellen: 1...4 / 6; optional: 8 / 12 Anzeige: 0...9, H, E, L, P, -, Blank</p> <p>Interfaces: BCD multiplex oder BCD parallel</p>	<p>BCD Control</p> <p>Digits: 1 to 4 / 6; optional: 8 / 12 Display: 0 to 9, H, E, L, P, -, Blank</p> <p>Interfaces: multiplex BCD or parallel BCD</p>
<p>Impulszähler</p> <p>Stellen: 1...9 Anzeige: Zählimpulse, Impulse pro Zeiteinheit</p> <p>Eingänge: Impulseingang, Zählrichtungseingang, Reseteingang, Preseteingang</p> <p>Optional: BCD-Vorwahleingänge, Inkrementalgebereingang, 2 Rücksetzeingänge für Grenzwert-Relais</p> <p>Download: RS232 / USB (optional)</p> <p>Ausgänge: 2 Relaisausgänge für Grenzwerte (optional)</p> <p>Impulsfolgefrequenz: Impulseingang bis 1 MHz, Inkrementalgebereingang bis 1 MHz</p> <p>Eingangspegel: Impulseingang: Ulow = 0...4 VDC, Uhigh = 10...30 VDC; Inkrementalgebereingang: Ulow = 0 VDC, Uhigh = 5 VDC</p>	<p>Pulse Counter</p> <p>Digits: 1 to 9 Display: counting pulses, pulses per unit of time</p> <p>Inputs: pulse input, counting direction, reset input, preset input</p> <p>optional: BCD pre-selection inputs, incremental transducer input, 2 reset inputs for limit value relays</p> <p>Download: RS232 / USB (optional)</p> <p>Outputs: 2 relays outputs for limit values (optional)</p> <p>Pulse rep. frequency: pulse input to 1 MHz, incremental transducer input to 1 MHz</p> <p>Input level: pulse input: Ulow = 0 to 4 VDC, Uhigh = 10 to 30 VDC; incremental transducer input: Ulow = 0 VDC, Uhigh = 5 VDC</p>

migan AW

Numerische LED-Großanzeige für Außenanwendung
Large Format Numeric LED Display for Outdoor Application

Abmessungen *Housing Dimensions*

	mm
C	86
E	82
F	100
G	70
I	7
R	21
T	87



migan AW

Numerische LED-Großanzeige für Außenanwendung
Large Format Numeric LED Display for Outdoor Application

Abmessungen / Housing Dimensions

Ziffernhöhe / Character height Zeilen / Lines:	75 mm				120 mm				180 mm				250 mm				
	B	H	H	T	B	H	H	T	B	H	H	T	B	H	H	T	
2 Stellen / 2 Digits	368	305	488	720	920	488	720	920	368	305	515	750	985	368	720	1080	1420
4 Stellen / 4 Digits	488	305	488	720	920	488	720	920	488	305	515	750	985	640	720	1080	1420
6 Stellen / 6 Digits	720	305	488	720	920	488	720	920	720	305	515	750	985	920	720	1080	1420
8 Stellen / 8 Digits	920	305	488	720	920	488	720	920	920	305	515	750	985	1180	720	1080	1420
10 Stellen / 10 Digits	1080	305	488	720	920	488	720	920	1080	305	515	750	985	1559	720	1080	1420
12 Stellen / 12 Digits	1298	305	488	720	920	488	720	920	1298	305	515	750	985	1698	720	1080	1420
14 Stellen / 14 Digits	1559	305	488	720	920	488	720	920	1559	305	515	750	985	2047	720	1080	1420
16 Stellen / 16 Digits	1698	305	488	720	920	488	720	920	1698	305	515	750	985	2298	720	1080	1420

Alle Maße sind in mm angegeben.

Mehrzeitige oder kundenspezifische Gehäusegrößen erhalten Sie auf Anfrage.

Technische Änderungen vorbehalten!

All dimensions in mm.

Multiple line or customer-specific housing sizes are available upon request.

Subject to change without notice!