

migan

Numerische LED-Großanzeige für Innenanwendung
Large Format Numeric LED Display for Indoor Application

- o industriegerechte Ausführung
- o problemloser Einsatz / einfache Ansteuerung
- o hervorragendes Preis-/Leistungsverhältnis
- o Qualitätsprodukt

- o industrial design*
- o trouble-free implementation / simple control*
- o excellent price-efficiency ratio*
- o exceptional quality*



Allgemeines

Die numerischen LED-Großanzeigen sind speziell für die industrielle Anwendung im Innenbereich konzipiert.

Eine professionelle Einbindung in Anlagen und Systeme wird durch die Verwendung verschiedener Module für Feldbus-Schnittstellen, serielle Interfaces sowie Impulszähler, A/D-Wandler und BCD-Ansteuerung möglich.

Für die unterschiedlichen Ablesebedingungen bieten wir Ihnen Ziffernhöhen von 60 bis 250 mm in einseitiger oder mehrseitiger Ansicht.

Auch spezielle Lösungen mit unterschiedlicher Stellen- und Zeilenzahl, Festbeschriftung oder zusätzlichen Komponenten wie z. B. Hupe, Blitzlampe oder BCD-Fernbedienung zur Vorauswahl können spezifisch auf Ihre Anforderungen abgestimmt werden.

General

These large format numeric LED displays have been specially developed for industrial indoor application.

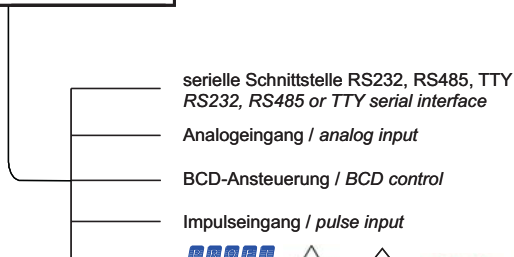
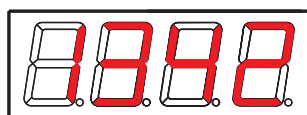
Various modules for fieldbus and serial interfaces as well as impuls counter, A-D converter and BCD-control enable a professional integration in assets and systems.

We offer character heights from 60 to 250 mm in single or multi-sided view to fulfill all customer-specific requirements regarding different reading conditions.

Special solutions with a different number of characters and lines, fixed labelling or additional components, as for example buzzer, flash lamp or BCD remote control for preset values can be adjusted specifically to your requirements.

Anwendungsbeispiel

Application Example



migan

Numerische LED-Großanzeige für Innenanwendung
Large Format Numeric LED Display for Indoor Application

Technische Information

Gesamtspezifikation

Displayart:	LED 7-Segment
Ziffernhöhe:	60 mm, 100 mm, 150 mm, 200 mm, 250 mm
Zeilen:	1...n Zeilen
Stellen:	bis 15 Stellen (abhängig von der Aus- führung, siehe Seite 17)
Leuchtfarbe:	rot
Betriebsspannung:	230 V / 50 Hz, 110 V / 60 Hz oder 24 VDC \pm 20 %
Ansicht:	einseitig bis vierseitig
Interfaces:	siehe Seite 17
Anzeige:	siehe Seite 17
Beschriftung:	auf Wunsch
Gehäuse:	Industrierausführung, Alu pulver- beschichtet
Gehäusegrößen:	siehe Seite 19
Gehäusefarbe:	RAL 7016 (anthrazit)
Montageart:	Multigelenk, Montagewinkel, Ketten- aufhängung oder Einbaurahmen
Schutzart:	IP54 oder IP65
Betriebstemperatur:	0...+50 °C
Lagertemperatur:	-25...+70 °C

Leistungsaufnahme

Ziffernhöhe:	
60 mm	ca. 1,5 W pro Stelle
100 mm	ca. 2,5 W pro Stelle
150 mm	ca. 4,5 W pro Stelle
200 mm	ca. 11,0 W pro Stelle
250 mm	ca. 16,0 W pro Stelle

Abmessungen

Abmessungen siehe Seite 19

**Wir realisieren auch kundenspezifische Wünsche.
 Bitte fragen Sie bei uns an!**

Für weitere Informationen zu diesem Produkt senden wir Ihnen auf Anforderung gerne das aktuelle Benutzerhandbuch "migan". Sie können das Benutzerhandbuch auch von unserer Homepage www.microsyst.de herunterladen.

Technische Änderungen vorbehalten!

Technical Data

General Specification

Display type:	7 segment LED
Character height:	60 mm, 100 mm, 150 mm, 200 mm, 250 mm
Lines:	1 to n lines
Digits:	up to 15 digits (depending on design, see page 17)
Display colour:	red
Operating voltage:	230 V / 50 Hz, 110 V / 60 Hz or 24 VDC \pm 20 %
View:	single to four-sided
Interfaces:	see page 17
Display:	see page 17
Labelling:	upon request
Housing:	industrial version, powder coated aluminium
Housing dimensions:	see page 19
Housing colour:	RAL 7016 (anthracite)
Mounting:	articulated arm, angle bracket, hanging with chain or mounting frame
Protection:	IP54 or IP65
Operating temperature:	0 to +50 °C
Storage temperature:	-25 to +70 °C

Power Consumption

Character height:	
60 mm	approx. 1.5 W per digit
100 mm	approx. 2.5 W per digit
150 mm	approx. 4.5 W per digit
200 mm	approx. 11.0 W per digit
250 mm	approx. 16.0 W per digit

Housing Dimensions

Dimensions see page 19



**We fulfil customer-specific requirements as well.
 Please send us your inquiry!**

If you require additional information concerning this product, please request the current user's manual, "migan". The user's manual can also be downloaded from our website at www.microsyst.de.

Subject to change without notice!

migan

Numerische LED-Großanzeige für Innenanwendung
Large Format Numeric LED Display for Indoor Application

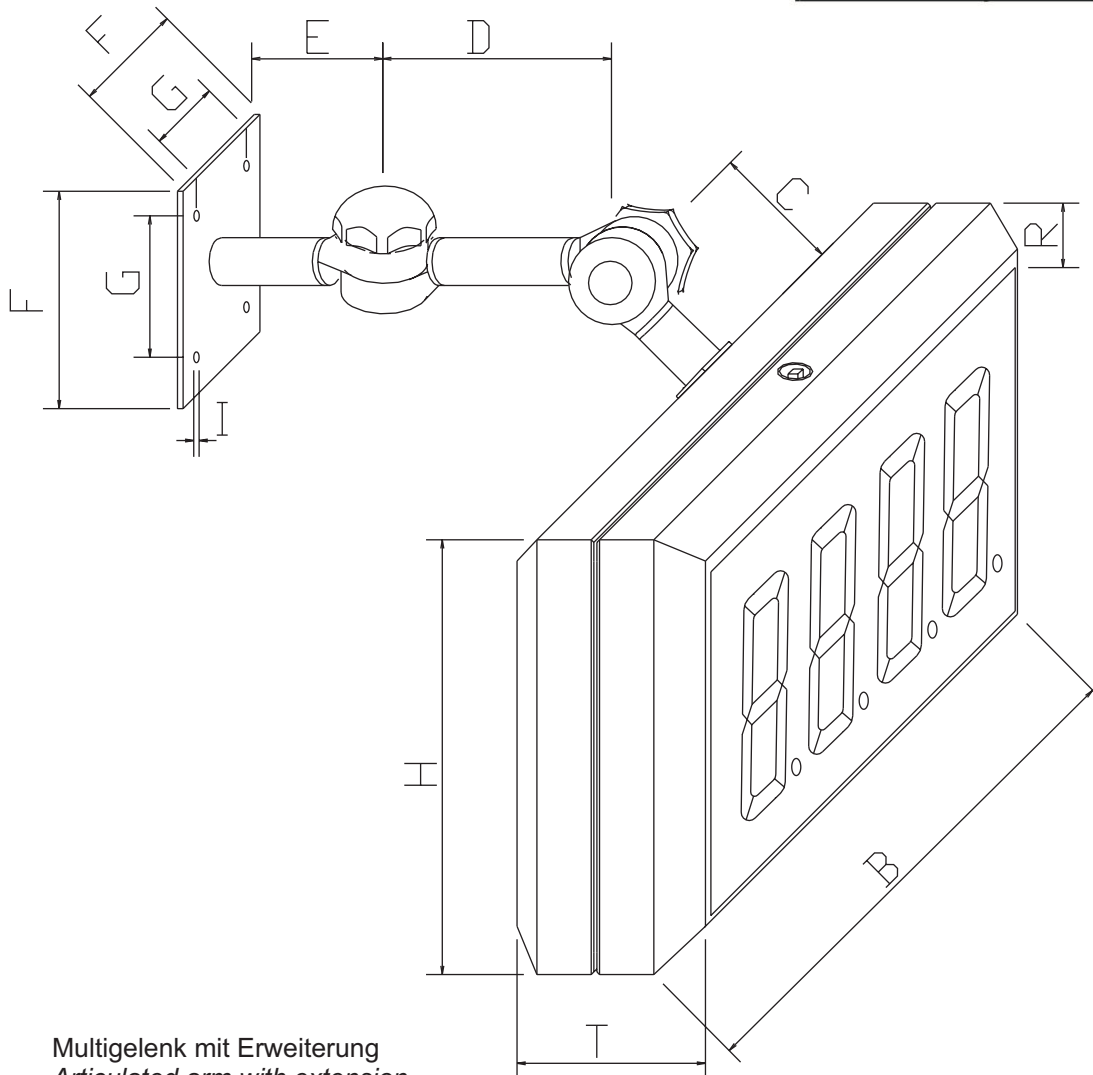
<p>Dateneingang:</p>	<p>Data input:</p>
<p>Feldbus</p> <p>Stellen: 1...15 Anzeige: 0...9 und A, b, c, d, E, F, G, H, I, J, L, n, o, P, q, r, S, t, u, y, -, ., (,)</p> <p>Interfaces:</p> 	<p>Fieldbus</p> <p>Digits: 1 to 15 Display: 0 to 9 and A, b, c, d, E, F, G, H, I, J, L, n, o, P, q, r, S, t, u, y, -, ., (,)</p> <p>Interfaces:</p> 
<p>Seriell</p> <p>Stellen: 1...15 Anzeige: 0...9 und A, b, c, d, E, F, G, H, I, J, L, n, o, P, q, r, S, t, u, y, -, ., (,)</p> <p>Interfaces: RS232, TTY, RS485 (busfähig)</p> <p>Protokoll: ASCII</p> <p>Baudrate: 1,2 / 2,4 / 4,8 / 9,6 kBaud</p> <p>Adressen: 01...99</p> <p>Paritäten: even, odd, no</p>	<p>Serial</p> <p>Digits: 1 to 15 Display: 0 to 9 and A, b, c, d, E, F, G, H, I, J, L, n, o, P, q, r, S, t, u, y, -, ., (,)</p> <p>Interfaces: RS232, TTY, RS485 (bus compatible)</p> <p>Protocoll: ASCII</p> <p>Baud rate: 1.2 / 2.4 / 4.8 / 9.6 kBaud</p> <p>Addresses: 01 to 99</p> <p>Parities: even, odd, no</p>
<p>A/D-Wandler</p> <p>Stellen: 1...4 ½ Anzeige: 0...±19999 oder kundenspezifisch</p> <p>Kanäle: 1 bis max. 4</p> <p>Anzeigebereich und Dezimalpunkt: Softwaremäßig einstellbar</p> <p>Eingangsbereich: 0...+10 VDC, 0/4...20 mA</p> <p>Download: RS232 / USB (optional)</p> <p>Eigenschaften: Unter- und Überlaufanzeige, Signalausgänge für Grenzwerte (optional)</p> <p>weitere Optionen: siehe Handbuch</p>	<p>A-D Converter</p> <p>Digits: 1 to 4 ½ Display: 0 to ±19999 or customer-specific</p> <p>Channels: 1 to max. 4</p> <p>Display range and decimal point: adjustable via software</p> <p>Input range: 0 to +10 VDC, 0/4 to 20 mA</p> <p>Download: RS232 / USB (optional)</p> <p>Features: under and overflow display, signal outputs for limit values (optional)</p> <p>more options: see user manual</p>
<p>BCD-Ansteuerung</p> <p>Stellen: 1...n Anzeige: 0...9, H, E, L, P, -, Blank</p> <p>Interfaces: BCD multiplex oder BCD parallel</p>	<p>BCD Control</p> <p>Digits: 1 to n Display: 0 to 9, H, E, L, P, -, Blank</p> <p>Interfaces: multiplex BCD or parallel BCD</p>
<p>Impulszähler</p> <p>Stellen: 1...n Anzeige: Zählimpulse, Impulse pro Zeiteinheit</p> <p>Eingänge: Impulseingang, Zählrichtungseingang, Reseteingang, Preseteingang</p> <p>Optional: BCD-Vorwahleingänge, Inkrementalgebereingang, 2 Rücksetzeingänge für Grenzwert-Relais</p> <p>Download: RS232 / USB (optional)</p> <p>Ausgänge: 2 Relaisausgänge für Grenzwerte (optional)</p> <p>Impulsfolgefrequenz: Impulseingang bis 1 MHz, Inkrementalgebereingang bis 1 MHz</p> <p>Eingangspegel: Impulseingang: Ulow = 0...4 VDC, Uhigh = 10...30 VDC; Inkrementalgebereingang: Ulow = 0 VDC, Uhigh = 5 VDC</p>	<p>Pulse Counter</p> <p>Digits: 1 to n Display: counting pulses, pulses per unit of time</p> <p>Inputs: pulse input, counting direction, reset input, preset input</p> <p>optional: BCD pre-selection inputs, incremental transducer input, 2 reset inputs for limit value relays</p> <p>Download: RS232 / USB (optional)</p> <p>Outputs: 2 relays outputs for limit values (optional)</p> <p>Pulse rep. frequency: pulse input to 1 MHz, incremental transducer input to 1 MHz</p> <p>Input level: pulse input: Ulow = 0 to 4 VDC, Uhigh = 10 to 30 VDC; incremental transducer input: Ulow = 0 VDC, Uhigh = 5 VDC</p>

migan

Numerische LED-Großanzeige für Innenanwendung
Large Format Numeric LED Display for Indoor Application

Abmessungen *Housing Dimensions*

	mm		mm
T	87	E	82
R	21	F	100
C	86	G	70
D	130	I	7



Multigelenk mit Erweiterung
Articulated arm with extension

migan

Numerische LED-Großanzeige für Innenanwendung
Large Format Numeric LED Display for Indoor Application

Abmessungen / Housing Dimensions

Ziffernhöhe / Character height Zeilen / Lines:	60 mm			100 mm			150 mm			200 mm			250 mm								
	B	H	T	B	H	T	B	H	T	B	H	T	B	H	T						
1 Stelle / 1 Digit	305	202	238	338	338	338	305	238	418	597	87	305	338	618	898	87	305	338	618	898	87
2 Stellen / 2 Digits	305	202	238	338	338	338	305	238	418	597	87	305	338	618	898	87	305	338	618	898	87
3 Stellen / 3 Digits	305	202	238	338	338	338	305	238	418	597	87	305	338	618	898	87	305	338	618	898	87
4 Stellen / 4 Digits	305	202	238	338	338	338	305	238	418	597	87	305	338	618	898	87	305	338	618	898	87
5 Stellen / 5 Digits	440	202	238	338	338	338	620	202	345	488	87	620	202	345	488	87	620	202	345	488	87
6 Stellen / 6 Digits	440	202	238	338	338	338	620	202	345	488	87	620	202	345	488	87	620	202	345	488	87
7 Stellen / 7 Digits	440	202	238	338	338	338	620	202	345	488	87	620	202	345	488	87	620	202	345	488	87
8 Stellen / 8 Digits	620	202	238	338	338	338	820	202	345	488	87	820	202	345	488	87	820	202	345	488	87
9 Stellen / 9 Digits	620	202	238	338	338	338	820	202	345	488	87	820	202	345	488	87	820	202	345	488	87
10 Stellen / 10 Digits	620	202	238	338	338	338	1080	202	345	488	87	1080	202	345	488	87	1080	202	345	488	87
11 Stellen / 11 Digits	620	202	238	338	338	338	1080	202	345	488	87	1080	202	345	488	87	1080	202	345	488	87
12 Stellen / 12 Digits	720	202	238	338	338	338	1180	202	345	488	87	1180	202	345	488	87	1180	202	345	488	87
13 Stellen / 13 Digits	720	202	238	338	338	338	1298	202	345	488	87	1298	202	345	488	87	1298	202	345	488	87
14 Stellen / 14 Digits	820	202	238	338	338	338	1378	202	345	488	87	1378	202	345	488	87	1378	202	345	488	87
15 Stellen / 15 Digits	820	202	238	338	338	338	1559	202	345	488	87	1559	202	345	488	87	1559	202	345	488	87

Alle Maße sind in mm angegeben.

Mehrzeitige oder kundenspezifische Gehäusegrößen erhalten Sie auf Anfrage.

Technische Änderungen vorbehalten!

All dimensions in mm.

Multiple line or customer-specific housing sizes are available upon request.

Subject to change without notice!