

# mipan

Numerische LED-Einbauanzeige mit Profibus-DP-Interface  
*Numeric Panel-Mount LED Display with Profibus-DP Interface*

- o bis 12 MBaud
- o direkter Feldbusanschluß
- o Metallgehäuse
- o hervorragendes Preis-/Leistungsverhältnis

- o to 12 MBaud*
- o direct field bus connection*
- o metal housing*
- o excellent price-efficiency ratio*



## Allgemeines

Der Profibus gewinnt ohne Zweifel mehr und mehr an Bedeutung. Die Anzahl der Geräte mit Profibus-Anschluss wächst zusehends.

Mit der numerischen Einbauanzeige mit Profibus-DP Schnittstelle ist ein weiteres Qualitätsprodukt realisiert, das speziell für den industriellen Einsatz konzipiert ist.

Mit Metallgehäuse und gefälligem Design ist die numerische LED-Einbauanzeige "mipan DP" mit Profibus-Anschluss ideal für alle Einbauanwendungen, vor allem in rauer industrieller Umgebung.

Das Anzeigegerät ist mit 6 Stellen und 13 mm Ziffernhöhe erhältlich.

## General

*There can be no doubt that Profibus technology is becoming more and more significant. The number of Profibus compatible devices is growing dramatically.*

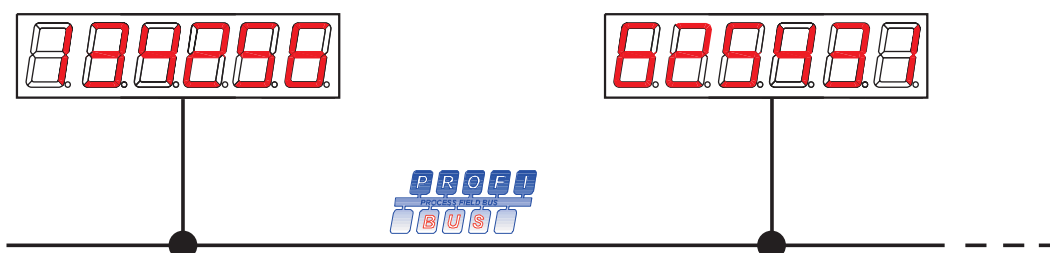
*The numeric panel-mount display with Profibus-DP interface represents an additional high performance product, which has been designed especially for industrial applications.*

*Thanks to its metal housing and attractive design, the "mipan DP" numeric LED display with Profibus interface is also the ideal solution for panel-mount applications in aggressive environments.*

*The display unit is available with 6 places and a character height of 13 mm.*

## Anwendungsbeispiel

## Application Example



# mipan



Numerische LED-Einbauanzeige mit Profibus-DP-Interface  
*Numeric Panel-Mount LED Display with Profibus-DP Interface*

## Technische Information

### Gesamtspezifikation

Displayart:	LED 7-Segment
Ziffernhöhe:	13 mm
Stellen:	6 Stellen
Leuchtfarbe:	rot
Betriebsspannung:	24 VDC $\pm$ 20 %
Stromaufnahme:	ca. 75 mA bei 24 VDC
	Betriebsspannung
Adressen:	0...126
Interface:	Profibus-DP
Anzeige:	0...9 und H, E, L, P, -, Blank
Baudrate:	9,6 Kbaud bis 12 Mbaud
Gehäuse:	DIN Einbaugeschloß, Metall, oberflächenveredelt
Gehäusegrößen:	siehe unten
Befestigung:	Schraubklammern
Schutzart:	frontseitig IP65
Betriebstemperatur:	0...+50 °C
Lagertemperatur:	-25...+70 °C

Die Kommunikation zwischen Profibus-Master und der Anzeige "mipan" erfolgt im zyklischen Datenverkehr.

## Technical Data

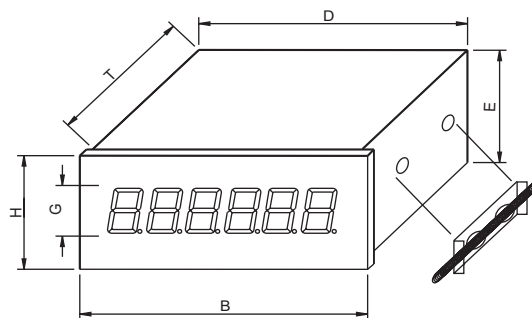
### General Specification

<i>Display type:</i>	<i>7 segment LED</i>
<i>Character height:</i>	<i>13 mm</i>
<i>Digits:</i>	<i>6 digits</i>
<i>Display colour:</i>	<i>red</i>
<i>Operating voltage:</i>	<i>24 VDC <math>\pm</math>20 %</i>
<i>Power consumption:</i>	<i>approx. 75 mA at 24 VDC</i>
	<i>operating voltage</i>
<i>Addresses:</i>	<i>0 to 126</i>
<i>Interface:</i>	<i>Profibus-DP</i>
<i>Display:</i>	<i>0 to 9 and H, E, L, P, -, Blank</i>
<i>Baud rate:</i>	<i>9.6 Kbaud to 12 Mbaud</i>
<i>Housing:</i>	<i>DIN panel-mount housing, metal</i>
	<i>with special surface finish</i>
<i>Housing dimensions:</i>	<i>see below</i>
<i>Mounting:</i>	<i>screw clamps</i>
<i>Protection:</i>	<i>front panel IP65</i>
<i>Operating temperature:</i>	<i>0 to +50 °C</i>
<i>Storage temperature:</i>	<i>-25 to +70 °C</i>

*Communications between the Profibus master and the "mipan" display are accomplished by means of cyclical data exchange.*

## Abmessungen

## Housing Dimensions



Stellen <i>Digits</i>	Ziffernhöhe G <i>Character height G</i>	B	H	D	E	T
	mm	mm	mm	mm	mm	mm
6	13	96	24	91,5	20	60

**Wir realisieren auch kundenspezifische Wünsche.  
Bitte fragen Sie bei uns an!**

***We fulfil customer-specific requirements as well.  
Please send us your inquiry!***

Für weitere Informationen zu diesem Produkt senden wir Ihnen auf Anforderung gerne das aktuelle Benutzerhandbuch "mipan DP". Sie können das Benutzerhandbuch auch von unserer Homepage [www.microsyst.de](http://www.microsyst.de) herunterladen.

*If you require additional information concerning this product, please request the current user's manual, "mipan DP". The user's manual can also be downloaded from our website at [www.microsyst.de](http://www.microsyst.de).*

Technische Änderungen vorbehalten!

*Subject to change without notice!*



Numerische LED-Einbauanzeige mit AS-Interface  
*Numeric Panel-Mount LED Display with AS-Interface*

- o einfache Programmierung
- o hervorragendes Preis-/Leistungsverhältnis
- o Metallgehäuse
- o zusätzlich vier digitale Eingänge

- o simple programming*
- o excellent price-efficiency ratio*
- o metal housing*
- o additional four digital inputs*



**Allgemeines**

Für intelligente Applikationen im Aktor- und Sensorbereich findet das Feldbus AS-Interface immer größeren Zuspruch.

Mit "mipan ASI" ist es jetzt möglich, auch Anzeigergeräte direkt am ASi-Bus zu betreiben.

Die numerische Einbauanzeige "mipan ASI" mit AS-Interface Anschluss bietet dem Anwender zusätzlich vier galvanisch getrennte, digitale Eingänge. Damit besteht für kleinere Anwendungen im Bereich Bedienen/Beobachten eine sehr leistungsfähige und kostengünstige Alternative zu konventionellen Systemen.

Das Anzeigergerät ist mit 4 Stellen und 13 mm Ziffernhöhe erhältlich.

Der robuste Aufbau in einem Metallgehäuse sorgt zudem für höheren Schutz, gerade bei Anwendungen unter schwierigen Umgebungsbedingungen.

**General**

*The AS-Interface field bus is becoming more and more popular for intelligent applications involving actuators and sensors.*

*Display instruments can now be operated directly at the ASi bus with the "mipan ASI".*

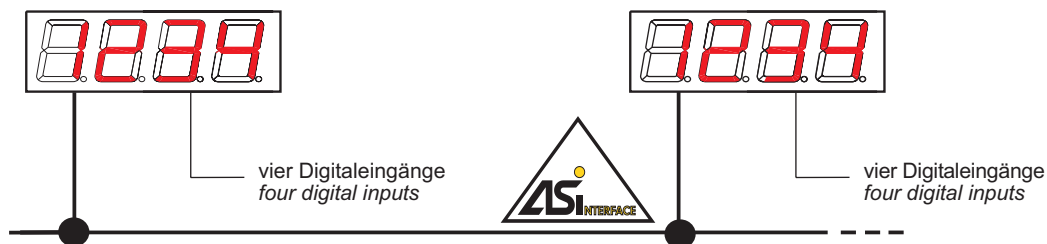
*The "mipan ASI" numeric panel-mount display with AS-Interface port is additionally equipped with four electrically isolated digital inputs. This provides for a high performance, cost effective alternative to conventional systems for smaller control and observation applications.*

*The display unit is available with 4 places and a character height of 13 mm.*

*The rugged design and metal housing assures high level protection, especially for applications which are run under difficult ambient conditions.*

**Anwendungsbeispiel**

**Application Example**





Numerische LED-Einbauanzeige mit AS-Interface  
*Numeric Panel-Mount LED Display with AS-Interface*

**Technische Information**

Gesamtspezifikation

Displayart: LED 7-Segment  
 Ziffernhöhe: 13 mm  
 Stellen: 4 Stellen  
 Leuchtfarben: rot  
 Betriebsspannung: über AS-Interface Bus (AS-Interface Standard)  
 Adressen: 1...31  
 Interface: AS-Interface  
 4 digitale Eingänge, galvanisch getrennt  
 Anzeige: 0...9 und A, b, -, Blank  
 Gehäuse: DIN Einbaugehäuse, Metall, oberflächenveredelt  
 Gehäusegrößen: siehe unten  
 Befestigung: Schraubklammern  
 Schutzart: frontseitig IP65  
 Betriebstemperatur: 0...+50 °C  
 Lagertemperatur: -25...+70 °C

Stromaufnahme bei 24 VDC Betriebsspannung

Ziffernhöhe	Stellenanzahl	Stromaufnahme
13 mm	4 Stellen	ca. 120 mA

**Technical Data**

General Specification

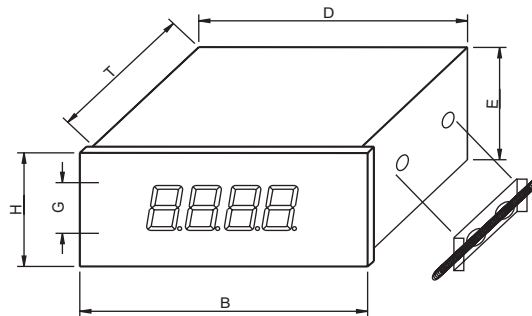
Display type: 7 segment LED  
 Character height: 13 mm  
 Digits: 4 digits  
 Display colours: red  
 Operating voltage: via AS-Interface bus (AS-Interface standard)  
 Addresses: 1 to 31  
 Interface: AS-Interface  
 4 digital inputs, electrically isolated  
 Display: 0 to 9 and A, b, -, Blank  
 Housing: DIN panel-mount housing, metal with special surface finish  
 Housing dimensions: see below  
 Mounting: screw clamps  
 Protection: front panel IP65  
 Operating temperature: 0 to +50 °C  
 Storage temperature: -25 to +70 °C

Power consumption at 24 VDC operating voltage

Character height	Digits	Power consumption
13 mm	4 digits	approx. 120 mA

**Abmessungen**

**Housing Dimensions**



Stellen Digits	Ziffernhöhe G Character height G	B	H	D	E	T
	mm	mm	mm	mm	mm	mm
4	13	96	24	92	20	62

**Wir realisieren auch kundenspezifische Wünsche.  
 Bitte fragen Sie bei uns an!**

**We fulfil customer-specific requirements as well.  
 Please send us your inquiry!**

Für weitere Informationen zu diesem Produkt senden wir Ihnen auf Anforderung gerne das aktuelle Benutzerhandbuch "mipan ASI". Sie können das Benutzerhandbuch auch von unserer Homepage [www.microsyst.de](http://www.microsyst.de) herunterladen.

If you require additional information concerning this product, please request the current user's manual, "mipan ASI". The user's manual can also be downloaded from our website at [www.microsyst.de](http://www.microsyst.de).

Technische Änderungen vorbehalten!

Subject to change without notice!

# mipan

Numerische LED-Einbauanzeige mit InterBus-Interface  
*Numeric Panel-Mount LED Display with InterBus Interface*

- o direkter Feldbusanschluß
- o Metallgehäuse
- o hervorragendes Preis-/Leistungsverhältnis
- o Qualitätsprodukt

- o direct field bus connection*
- o metal housing*
- o excellent price-efficiency ratio*
- o exceptional quality*



## Allgemeines

InterBus ist eines der derzeit etablierten Bussysteme.

Auch für die InterBus-Welt hat microSYST mit der numerischen Einbauanzeige "mipan IB" mit Inter-Bus-Anschluss ein Anzeigegerät konzipiert, das für den industriellen Einsatz hervorragend geeignet ist.

Robuster Aufbau mit Metallgehäuse und ein gutes Preis-/Leistungsverhältnis zeichnet dieses Anzeigegerät aus.

Das Anzeigegerät ist mit 6 Stellen und 13 mm Ziffernhöhe erhältlich.

## General

*InterBus is currently one of the established bus systems.*

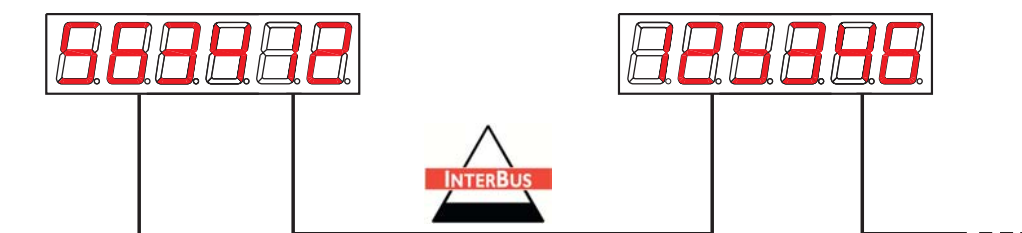
*With its "mipan IB" numeric panel-mount display, microSYST has developed an InterBus compatible display unit which is exceptionally well suited for industrial applications.*

*The "mipan IB" is distinguished by its rugged design and metal housing, as well as an exceptional price-efficiency ratio.*

*The display unit is available with 6 places and a character height of 13 mm.*

## Anwendungsbeispiel

## Application Example





Numerische LED-Einbauanzeige mit InterBus-Interface  
*Numeric Panel-Mount LED Display with InterBus Interface*

**Technische Information**

Gesamtspezifikation

Displayart: LED 7-Segment  
 Ziffernhöhe: 13 mm  
 Stellen: 6 Stellen  
 Leuchtfarbe: rot  
 Betriebsspannung: 24 VDC  $\pm$ 20 %  
 Stromaufnahme: ca. 120 mA bei 24 VDC  
 Betriebsspannung  
 Baudrate: 500 kBaud  
 Interface: InterBus  
 Anzeige: 0...9 und H, E, L, P, -, Blank  
 Gehäuse: DIN Einbaugeschäse, Metall,  
 oberflächenveredelt  
 Gehäusegrößen: siehe unten  
 Befestigung: Schraubklammern  
 Schutzart: frontseitig IP65  
 Betriebstemperatur: 0...+50 °C  
 Lagertemperatur: -25...+70 °C

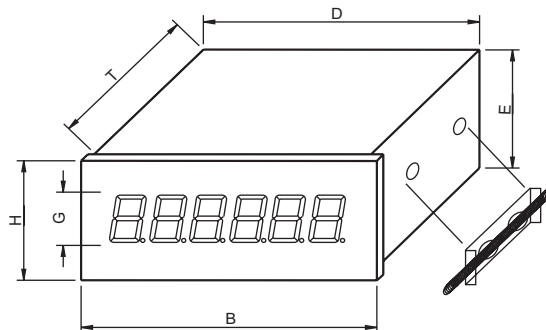
**Technical Data**

General Specification

Display type: 7 segment LED  
 Character height: 13 mm  
 Digits: 6 digits  
 Display colour: red  
 Operating voltage: 24 VDC  $\pm$ 20 %  
 Power consumption: approx. 120 mA at 24 VDC  
 operating voltage  
 Baud rate: 500 kBaud  
 Interface: InterBus  
 Display: 0 to 9 and H, E, L, P, -, Blank  
 Housing: DIN panel-mount housing, metal  
 with special surface finish  
 Housing dimensions: see below  
 Mounting: screw clamps  
 Protection: front panel IP65  
 Operating temperature: 0 to +50 °C  
 Storage temperature: -25 to +70 °C

**Abmessungen**

**Housing Dimensions**



Stellen Digits	Ziffernhöhe G Character height G	B	H	D	E	T
	mm	mm	mm	mm	mm	mm
6	13	96	24	91,5	20	115

**Wir realisieren auch kundenspezifische Wünsche.  
 Bitte fragen Sie bei uns an!**

***We fulfil customer-specific requirements as well.  
 Please send us your inquiry!***

Für weitere Informationen zu diesem Produkt senden wir Ihnen auf Anforderung gerne das aktuelle Benutzerhandbuch "mipan IB". Sie können das Benutzerhandbuch auch von unserer Homepage [www.microsyst.de](http://www.microsyst.de) herunterladen.

*If you require additional information concerning this product, please request the current user's manual, "mipan IB". The user's manual can also be downloaded from our website at [www.microsyst.de](http://www.microsyst.de).*

Technische Änderungen vorbehalten!

*Subject to change without notice!*

# mipan SI

Numerische LED-Einbauanzeige mit seriellem Interface  
*Numeric Panel-Mount LED Display with Serial Interface*

- o busfähige Schnittstelle
- o hervorragendes Preis-/Leistungsverhältnis
- o Metallgehäuse
- o verschiedene Schnittstellen

- o bus compatible interface*
- o excellent price-efficiency ratio*
- o metal housing*
- o various interfaces available*



## Allgemeines

Die numerische LED Einbauanzeige "mipan SI" ist für den industriellen Bereich konzipiert.

Mit den DIN Einbaugrößen von 96 x 24 mm, 96 x 48 mm und 144 x 48 mm und einer Gesamttiefe von nur 62 mm wurde auf kleinstem Raum ein leistungsfähiges Anzeigegerät realisiert.

Ein großer Betriebsspannungsbereich garantiert einen sicheren Betrieb auch bei Spannungsschwankungen.

Als Schnittstellen stehen zur Verfügung: RS485, RS232 oder TTY.

## General

*The "mipan SI" numeric panel-mount LED display has been designed for industrial applications.*

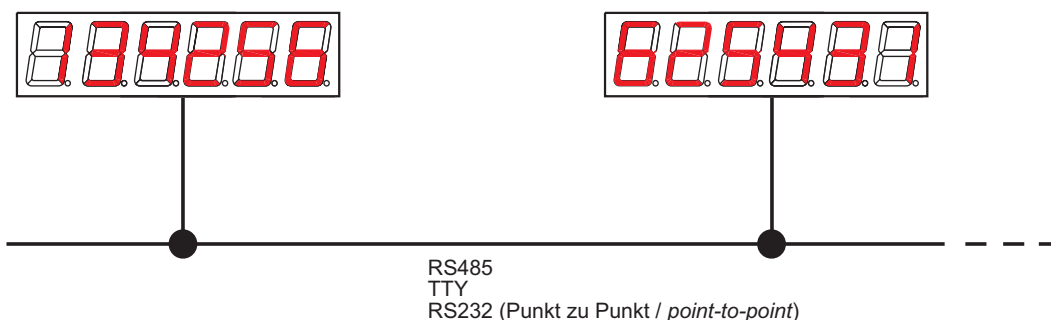
*With standard DIN mounting dimensions of 96 x 24 mm, 96 x 48 mm and 144 x 48 mm and an overall depth of only 62 mm, the "mipan SI" is an extremely compact, high performance display unit.*

*A large operating voltage range assures reliable operation even if voltage fluctuations should occur.*

*The following interfaces are available: RS485, RS232 or TTY.*

## Anwendungsbeispiel

## Application Example



# mipan SI

Numerische LED-Einbauanzeige mit seriellem Interface  
*Numeric Panel-Mount LED Display with Serial Interface*

## Technische Information

### Gesamtspezifikation

Displayart:	LED 7-Segment
Ziffernhöhe:	13 mm, 20 mm, 30 mm
Stellen:	4 oder 6 Stellen
Leuchtfarbe:	rot
Betriebsspannung:	24 VDC $\pm$ 20 %
Interfaces:	RS232, TTY, RS485 (busfähig)
Anzeige:	0...9, A, b, C, d, E, F, n, o, P, r, U, -, .
Protokoll:	ASCII
Baudrate:	1,2 / 2,4 / 4,8 / 9,6 kBaud
Adressen:	01...99
Paritäten:	even, odd, no
Gehäuse:	DIN Einbaugeschäube, Metall, oberflächenveredelt
Gehäusegrößen:	siehe unten
Befestigung:	Schraubklammern
Schutzart:	frontseitig IP65
Betriebstemperatur:	0...+50 °C
Lagertemperatur:	-25...+70 °C

### Stromaufnahme bei 24 VDC Betriebsspannung

Ziffernhöhe	Stellenanzahl	Stromaufnahme
13 mm	6 Stellen	ca. 120 mA
20 mm	4 Stellen	ca. 120 mA
20 mm	6 Stellen	ca. 150 mA
30 mm	4 Stellen	ca. 160 mA

## Technical Data

### General Specification

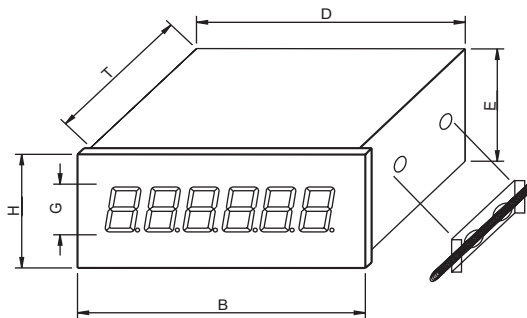
Display type:	7 segment LED
Character height:	13 mm, 20 mm, 30 mm
Digits:	4 or 6 digits
Display colour:	red
Operating voltage:	24 VDC $\pm$ 20 %
Interfaces:	RS232, TTY, RS485 (bus compatible)
Display:	0 to 9, A, b, C, d, E, F, n, o, P, r, U, -, .
Protocol:	ASCII
Baud rate:	1.2 / 2.4 / 4.8 / 9.6 kBaud
Addresses:	01 to 99
Parities:	even, odd, no
Housing:	DIN panel-mount housing, metal with special surface finish
Housing dimensions:	see below
Mounting:	screw clamps
Protection:	front panel IP65
Operating temperature:	0 to +50 °C
Storage temperature:	-25 to +70 °C

### Power consumption at 24 VDC operating voltage

Character height	Digits	Power consumption
13 mm	6 digits	approx. 120 mA
20 mm	4 digits	approx. 120 mA
20 mm	6 digits	approx. 150 mA
30 mm	4 digits	approx. 160 mA

## Abmessungen

## Housing Dimensions



Stellen Digits	Ziffernhöhe G Character height G	B	H	D	E	T
	mm	mm	mm	mm	mm	mm
6	13	96	24	92	20,5	60
4	20	96	48	92	44	60
6	20	144	48	140,5	44	60
4	30	144	48	140,5	44	60

**Wir realisieren auch kundenspezifische Wünsche.  
Bitte fragen Sie bei uns an!**

**We fulfil customer-specific requirements as well.  
Please send us your inquiry!**

Für weitere Informationen zu diesem Produkt senden wir Ihnen auf Anforderung gerne das aktuelle Benutzerhandbuch "mipan SI". Sie können das Benutzerhandbuch auch von unserer Homepage [www.microsyst.de](http://www.microsyst.de) herunterladen.

If you require additional information concerning this product, please request the current user's manual, "mipan SI". The user's manual can also be downloaded from our website at [www.microsyst.de](http://www.microsyst.de).

Technische Änderungen vorbehalten!

Subject to change without notice!

# mipan AD

Numerische LED-Einbauanzeige mit A/D-Wandler  
*Numeric Panel-Mount LED Display with A-D Converter*

- o einstellbarer Meßeingang und Anzeigewert
- o für Meßwertgeber geeignet
- o hervorragendes Preis-/Leistungsverhältnis
- o Metallgehäuse

- o selectable measurement input and display value*
- o suitable for use with measuring transducers*
- o excellent price-efficiency ratio*
- o metal housing*



## Allgemeines

Die numerische LED-Einbauanzeige "mipan AD" mit integriertem A/D-Wandler ist für Anwendungen geeignet, bei denen analoge Eingangssignale auf digitale Werte umzusetzen sind.

Verschiedene Eingangs- und Anzeigebereiche sind einstellbar.

Wegen des robusten Aufbaus in einem Metallgehäuse ist das Anzeigergerät für industrielle Applikationen bestens geeignet.

Es stehen Ziffernhöhen mit 10, 13 und 20 mm zur Verfügung.

Die Lieferung erfolgt üblicherweise mit fest eingestelltem Eingangs- und Anzeigebereich.

Zwei von außen zugängliche Potentiometer ermöglichen nachträglich vor Ort einen Abgleich von Null- und Endwert.

## General

*The "mipan AD" numeric panel-mount LED display with integrated A-D converter is especially suited for applications for which analog input signals require conversion to digital values.*

*Various input and display ranges can be selected.*

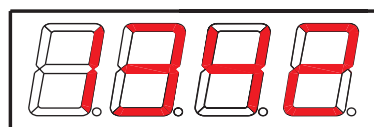
*Thanks to its robust design with metal housing, the display unit is very well suited for industrial applications.*

*Character heights of 10, 13 and 20 mm are available.*

*Supplied as a rule with permanently adjusted input and display ranges.*

*Two potentiometers which are accessible from the outside allow for on-site zero balancing and upper scale value adjustment after installation.*

## Anwendungsbeispiel



- PT 100 / PT 100
- Thermoelement  
*thermo-couple*
- Strom / Spannung  
*current / voltage*
- Tachogenerator  
*tacho-generator*

## Application Example

# mipan AD

Numerische LED-Einbauanzeige mit A/D-Wandler  
*Numeric Panel-Mount LED Display with A-D Converter*

## Technische Information

### Gesamtspezifikation

Displayart:	LED 7-Segment
Ziffernhöhe:	10 mm, 13 mm, 20 mm
Stellen:	3 1/2 Stellen
Leuchtfarbe:	rot
Betriebsspannung:	24 VDC $\pm$ 20 %
Anzeige:	000... $\pm$ 1999
Dezimalpunkt:	über DIP-Schalter fest einstellbar
Gehäuse:	DIN Einbaugehäuse, Metall, oberflächenveredelt
Gehäusegrößen:	siehe unten
Befestigung:	Schraubklammern
Schutzart:	frontseitig IP65
Betriebstemperatur:	0...+50 °C
Lagertemperatur:	-25...+70 °C

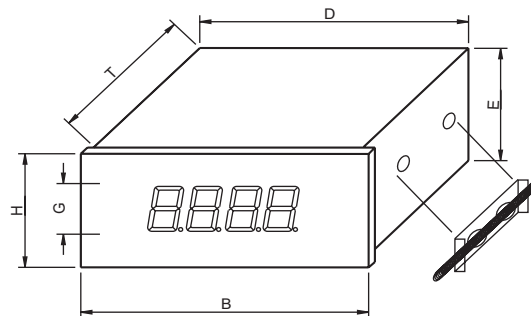
### Stromaufnahme bei 24 VDC Betriebsspannung

Ziffernhöhe	Stellenanzahl	Stromaufnahme
10 mm	3 1/2 Stellen	ca. 30 mA
13 mm	3 1/2 Stellen	ca. 40 mA
20 mm	3 1/2 Stellen	ca. 70 mA

### Eingangsbereiche

Meßbereich	Anfangswert einstellbar	Endwert einstellbar
0... $\pm$ 2 VDC		ca. 600 bis 1999
0... $\pm$ 10 VDC		ca. 625 bis 1999
1... $\pm$ 5 VDC	ca. -75 bis 275	bei 1 V = 0 ca. 1730 bis 1999
0...20 mA		ca. 580 bis 1999
4...20 mA	ca. -435 bis 75	bei 4 mA = 0 ca. 580 bis 1999

## Abmessungen



Stellen Digits	Ziffernhöhe G Character height G	B	H	D	E	T
	mm	mm	mm	mm	mm	mm
3 1/2	10	48	24	43,5	20	60
3 1/2	13	96	24	92	20	61
3 1/2	20	96	48	92	44	61

**Wir realisieren auch kundenspezifische Wünsche.  
 Bitte fragen Sie bei uns an!**

Für weitere Informationen zu diesem Produkt senden wir Ihnen auf Anforderung gerne das aktuelle Benutzerhandbuch "mipan AD". Sie können das Benutzerhandbuch auch von unserer Homepage [www.microsyst.de](http://www.microsyst.de) herunterladen.

Technische Änderungen vorbehalten!

## Technical Data

### General Specification

Display type:	7 segment LED
Character height:	10 mm, 13 mm, 20 mm
Digits:	3 1/2 digits
Display colour:	red
Operating voltage:	24 VDC $\pm$ 20 %
Display:	000 to $\pm$ 1999
Decimal point:	fixed setting via DIP switch
Housing:	DIN panel-mount housing, metal with special surface finish
Housing dimensions:	see below
Mounting:	screw clamps
Protection:	front panel IP65
Operating temperature:	0 to +50 °C
Storage temperature:	-25 to +70 °C

### Power consumption at 24 VDC operating voltage

Character height	Digits	Power consumption
10 mm	3 1/2 digits	approx. 30 mA
13 mm	3 1/2 digits	approx. 40 mA
20 mm	3 1/2 digits	approx. 70 mA

### Input ranges

Measuring range	adjustable initial value	adjustable upper range value
0 to $\pm$ 2 VDC		approx. 600 to 1999
0 to $\pm$ 10 VDC		approx. 625 to 1999
1 to $\pm$ 5 VDC	approx. -75 to 275	at 1 V = 0 approx. 1730 to 1999
0 to 20 mA		approx. 580 to 1999
4 to 20 mA	approx. -435 to 75	at 4 mA = 0 approx. 580 to 1999

## Housing Dimensions

**We fulfil customer-specific requirements as well.  
 Please send us your inquiry!**

If you require additional information concerning this product, please request the current user's manual, "mipan AD". The user's manual can also be downloaded from our website at [www.microsyst.de](http://www.microsyst.de).

Subject to change without notice!