

mipick R/G11

Beleglose Kommissionierung mit Pick-to-Light
Paperless Order Picking with Pick-to-Light

- o sehr robust gegen äußere Einwirkungen
- o Sicherheitsdrucktaster
- o ultrahelle LED als Leuchtmelder
- o automatische Diagnosefunktionen

- o highly resistant to external influences*
- o safety push-button*
- o ultra-bright LED indicator*
- o automatic diagnosis function*



Allgemeines

Beleglose Kommissionierung mit einem Pick-to-Light System reduziert den Arbeitsaufwand und vermindert die Fehlerquote. Für einen reibungslosen Ablauf ist eine hohe Zuverlässigkeit Grundvoraussetzung. Bei der Entwicklung des "mipick R/G11" wurden die Anforderungen der Anwender konsequent umgesetzt.

Zur Erreichung eines optimalen Sichtwinkels ist ein Leuchtmelder in LED-Technik mit weitem Abstrahlwinkel und intensiver Helligkeit eingesetzt.

Ein massiver Druck-/Quittierungstaster in Metallausführung sichert mehr als eine Million Schaltspiele. Durch das busfähige Konzept wird eine schnelle Installation und Systemintegration erreicht.

Mittels eines optionalen Lichtsensors oder Lichtgitters lässt sich die Anzeige um eine automatische Quittierung bzw. Eingreifkontrolle erweitern.

General

Paperless order picking with a Pick-to-Light system reduces workload and decreases error quotas. Good reliability is a basic prerequisite for trouble-free work sequences. User requirements have been consistently implemented in developing "mipick R/G11".

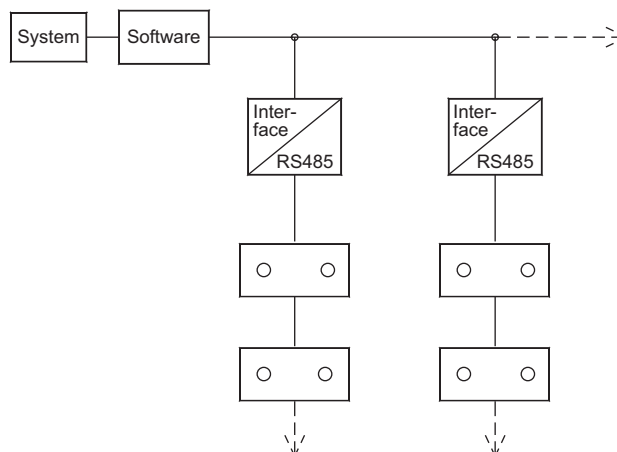
An LED indicator lamp with a wide emission angle and intensive brightness is utilised in order to achieve an ideal visibility angle.

A massive metal acknowledgement pushbutton ensures a service life of more than a million switching operations. Fast installation and system integration is made possible thanks to the bus compatible concept.

By means of an optional light sensor or light grid the display can be extended with an automatic acknowledgement respectively reach-in monitoring.

Anwendungsbeispiel

Application Example



mipick R/G11

Beleglose Kommissionierung mit Pick-to-Light
Paperless Order Picking with Pick-to-Light

Technische Information

Gesamtspezifikation

Betriebsspannung: 10...12 VDC
 Stromaufnahme: max. 100 mA
 Dateneingang: RS485 mit 115 kBaud
 Sicherheitsdrucktaster: Metallausführung
 Mechanische Lebensdauer: 1.000.000 Zyklen
 Durchmesser 12 mm
 einzeln austauschbar
 Leuchtmelder: LED, rot (R) oder grün (G)
 LED-Durchmesser: 10 mm
 Metallfassung
 einzeln austauschbar
 Gehäuse: Aluminium, eloxiert
 Größe: 120 x 50 mm (B x H) oder
 120 x 60 mm (B x H)
 Schachttiefe: 30 mm
 Gehäusefarbe: natur oder nach RAL, eloxiert
 Schutzart: frontseitig IP40
 Betriebstemperatur: 0...+50 °C
 Lagertemperatur: -25...+70 °C

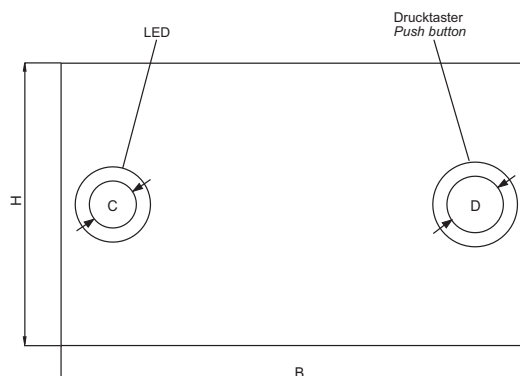
Technical Data

General Specification

Operating voltage: 10 to 12 VDC
 Power consumption: max. 100 mA
 Data input: RS485 with 115 kBaud
 Safety push button: metal design
 mechanical durability: 1.000.000 cycles
 diameter 12 mm
 can be exchanged individually
 Signal lamp: LED, red (R) or green (G)
 LED diameter: 10 mm
 metal mounting
 can be exchanged individually
 Housing: aluminium, anodized
 Dimensions: 120 x 50 mm (w x h) or
 120 x 60 mm (w x h)
 Shaft depth: 30 mm
 Housing colour: natural or RAL colours, anodized
 Protection: front panel IP40
 Operating temperature: 0 to +50 °C
 Storage temperature: -25 to +70 °C

Abmessungen

Housing Dimensions



H	B	C	D
mm	mm	mm	mm
50	120	10	12
60	120	10	12

**Wir realisieren auch kundenspezifische Wünsche.
 Bitte fragen Sie bei uns an!**

**We fulfil customer-specific requirements as well.
 Please send us your inquiry!**

Für weitere Informationen zu diesem Produkt, stehen wir Ihnen gerne unter +49 961 39166-0 telefonisch oder per E-Mail an die info@microsyst.de zur Verfügung. Besuchen Sie uns auch auf unserer Homepage www.microsyst.de.

If you require further information about this product please feel free to contact us by phone +49 961 39166-0 or e-mail info@microsyst.de. We also look forward to welcome you on our website www.microsyst.de.

Technische Änderungen vorbehalten!

Subject to change without notice!

mipick M21

Beleglose Kommissionierung mit Pick-to-Light
Paperless Order Picking with Pick-to-Light

- o sehr robust gegen äußere Einwirkungen
- o ultrahelle LED als Leuchtmelder
- o automatische Diagnosefunktionen
- o Sicherheitsdrucktaster

- o highly resistant to external influences*
- o ultra-bright LED indicator*
- o automatic diagnosis function*
- o safety push-button*



Allgemeines

Beleglose Kommissionierung mit einem Pick-to-Light System reduziert den Arbeitsaufwand und vermindert die Fehlerquote. Für einen reibungslosen Ablauf ist eine hohe Zuverlässigkeit Grundvoraussetzung. Bei der Entwicklung des "mipick M21" wurden die Anforderungen der Anwender konsequent umgesetzt.

Zur Erreichung eines optimalen Sichtwinkels ist ein Leuchtmelder in LED-Technik mit weitem Abstrahlwinkel und intensiver Helligkeit eingesetzt.

Extrem robuste und hochwertige Bauteile machen das "mipick" zu einem nahezu unverwüsthlichen Produkt.

Mittels eines optionalen Lichtsensors oder Lichtgitters lässt sich die Anzeige um eine automatische Quittierung bzw. Eingreifkontrolle erweitern.

General

Paperless order picking with a Pick-to-Light system reduces workload and decreases error quotas. Good reliability is a basic prerequisite for trouble-free work sequences. User requirements have been consistently implemented in developing "mipick M21".

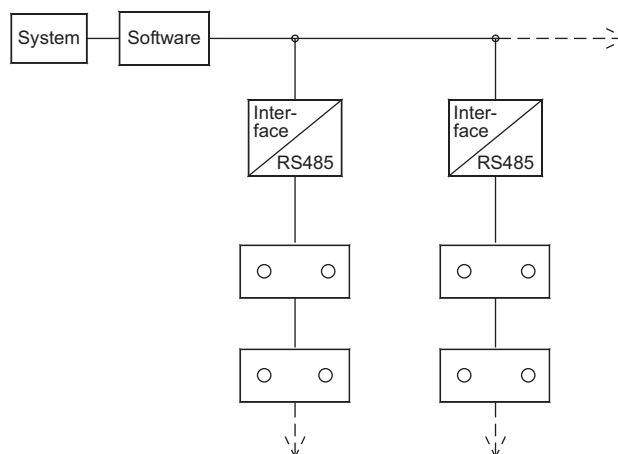
An LED indicator lamp with a wide emission angle and intensive brightness is utilised in order to achieve an ideal visibility angle.

Extremely rugged, top quality components make the mipick a nearly indestructible product.

By means of an optional light sensor or light grid the display can be extended with an automatic acknowledgement respectively reach-in monitoring.

Anwendungsbeispiel

Application Example



mipick M21

Beleglose Kommissionierung mit Pick-to-Light
Paperless Order Picking with Pick-to-Light

Technische Information

Gesamtspezifikation

Betriebsspannung: 10...12 VDC
 Stromaufnahme: max. 100 mA
 Dateneingang: RS485 mit 115 kBaud
 Sicherheitsdrucktaster: Metallausführung
 Mechanische Lebensdauer:
 1.000.000 Zyklen
 Durchmesser 12 mm
 einzeln austauschbar
 Leuchtmelder: 1 x LED rot und 1 x LED grün
 LED-Durchmesser: 10 mm
 Metallfassung
 einzeln austauschbar
 Gehäuse: Aluminium, eloxiert
 Größe: 160 x 60 mm (B x H)
 Schachttiefe: 30 mm
 Gehäusefarbe: natur oder nach RAL, eloxiert
 Schutzart: frontseitig IP40
 Betriebstemperatur: 0...+50 °C
 Lagertemperatur: -25...+70 °C

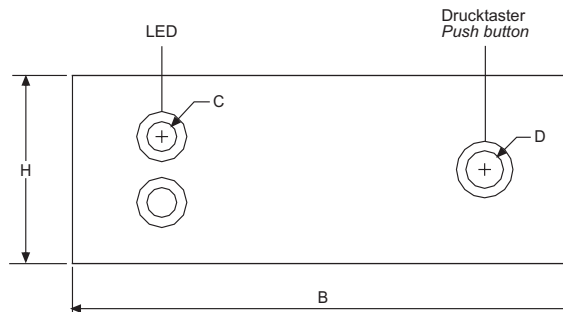
Technical Data

General Specification

Operating voltage: 10 to 12 VDC
 Power consumption: max. 100 mA
 Data input: RS485 with 115 kBaud
 Safety push button: metal design
 mechanical durability:
 1.000.000 cycles
 diameter 12 mm
 can be exchanged individually
 Signal lamp: 1 x LED red and 1 x LED green
 LED diameter: 10 mm
 metal mounting
 can be exchanged individually
 Housing: aluminium, anodized
 Dimensions: 160 x 60 mm (w x h)
 Shaft depth: 30 mm
 Housing colour: natural or RAL colours, anodized
 Protection: front panel IP40
 Operating temperature: 0 to +50 °C
 Storage temperature: -25 to +70 °C

Abmessungen

Housing Dimensions



H	B	C	D
mm	mm	mm	mm
60	160	10	12

**Wir realisieren auch kundenspezifische Wünsche.
 Bitte fragen Sie bei uns an!**

**We fulfil customer-specific requirements as well.
 Please send us your inquiry!**

Für weitere Informationen zu diesem Produkt, stehen wir Ihnen gerne unter +49 961 39166-0 telefonisch oder per E-Mail an die info@microsynt.de zur Verfügung. Besuchen Sie uns auch auf unserer Homepage www.microsynt.de.

If you require further information about this product please feel free to contact us by phone +49 961 39166-0 or e-mail info@microsynt.de. We also look forward to welcome you on our website www.microsynt.de.

Technische Änderungen vorbehalten!

Subject to change without notice!

mipick R/G221

Beleglose Kommissionierung mit Pick-to-Light
Paperless Order Picking with Pick-to-Light

- o sehr robust gegen äußere Einwirkungen
- o Sicherheitsdrucktaster
- o ultrahelle LED als Leuchtmelder
- o automatische Diagnosefunktionen

- o highly resistant to external influences*
- o safety push-button*
- o ultra-bright LED indicator*
- o automatic diagnosis function*



Allgemeines

Beleglose Kommissionierung mit einem Pick-to-Light System reduziert den Arbeitsaufwand und vermindert die Fehlerquote. Für einen reibungslosen Ablauf ist eine hohe Zuverlässigkeit Grundvoraussetzung. Bei der Entwicklung des "mipick R/G221" wurden die Anforderungen der Anwender konsequent umgesetzt.

Eine hell leuchtende 7-Segmentanzeige mit hohem Kontrast sorgt für eine sichere Ablesbarkeit der Werte. Alle Segmente werden kontinuierlich überwacht und im Fehlerfall online gemeldet.

Zur Erreichung eines optimalen Sichtwinkels ist ein Leuchtmelder in LED-Technik mit weitem Abstrahlwinkel und intensiver Helligkeit eingesetzt.

Ein massiver Druck-/Quittierungstaster in Metallausführung sichert mehr als eine Million Schaltspiele. Durch das busfähige Konzept wird eine schnelle Installation und Systemintegration erreicht.

Die prinzipiell offene Struktur erlaubt die problemlose Erweiterung bestehender Anlagen.

Mittels eines optionalen Lichtsensors oder Lichtgitters lässt sich die Anzeige um eine automatische Quittierung bzw. Eingriffkontrolle erweitern.

General

Paperless order picking with a Pick-to-Light system reduces workload and decreases error quotas. Good reliability is a basic prerequisite for trouble-free work sequences. User requirements have been consistently implemented in developing "mipick R/G221".

A bright 7 segment display with high contrast assures good legibility of displayed values. All segments are continuously monitored, and messages are generated online in the event of errors.

An LED indicator lamp with a wide emission angle and intensive brightness is utilised in order to achieve an ideal visibility angle.

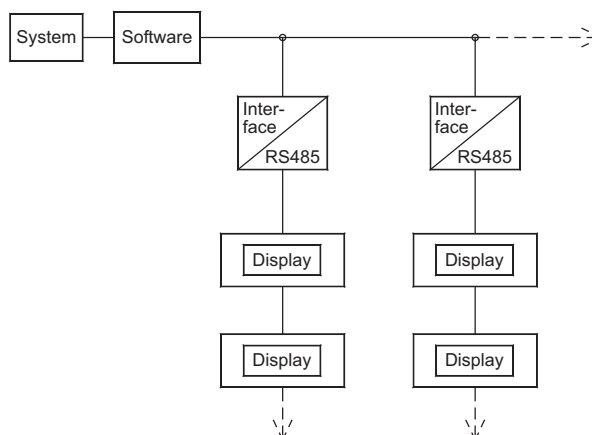
A massive metal acknowledgement pushbutton ensures a service life of more than a million switching operations. Fast installation and system integration is made possible thanks to the bus compatible concept.

The principally open structure allows for trouble-free expansion of existing systems.

By means of an optional light sensor or light grid the display can be extended with an automatic acknowledgement respectively reach-in monitoring.

Anwendungsbeispiel

Application Example



mipick R/G221

Beleglose Kommissionierung mit Pick-to-Light
Paperless Order Picking with Pick-to-Light

Technische Information

Gesamtspezifikation

Displayart: LED 7-Segment
 Zeichenhöhe: 20 mm
 Stellen: 2 Stellen
 Leuchtfarbe: rot (R) oder grün (G)
 Betriebsspannung: 10...12 VDC
 Stromaufnahme: max. 200 mA
 Dateneingang: RS485 mit 115 kBaud
 Sicherheitsdrucktaster: Metallausführung
 Mechanische Lebensdauer: 1.000.000 Zyklen
 Durchmesser 12 mm
 einzeln austauschbar
 Leuchtmelder: LED, rot (R) oder grün (G)
 LED-Durchmesser: 10 mm
 Metallfassung
 einzeln austauschbar
 Gehäuse: Aluminium, eloxiert
 Größe: 160 x 50 mm (B x H) oder
 160 x 60 mm (B x H)
 Schachttiefe: 30 mm
 Gehäusefarbe: natur oder nach RAL, eloxiert
 Schutzart: frontseitig IP40
 Betriebstemperatur: 0...+50 °C
 Lagertemperatur: -25...+70 °C

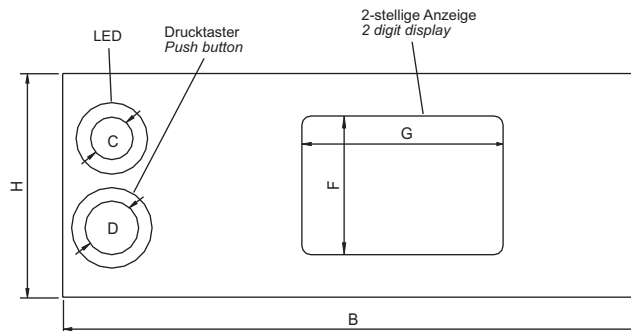
Technical Data

General Specification

Display type: 7 segment LED
 Character height: 20 mm
 Digits: 2 digits
 Display colour: red (R) or green (G)
 Operating voltage: 10 to 12 VDC
 Power consumption: max. 200 mA
 Data input: RS485 with 115 kBaud
 Safety push button: metal design
 mechanical durability: 1.000.000 cycles
 diameter 12 mm
 can be exchanged individually
 Signal lamp: LED, red (R) or green (G)
 LED diameter: 10 mm
 metal mounting
 can be exchanged individually
 Housing: aluminium, anodized
 Dimensions: 160 x 50 mm (w x h) or
 160 x 60 mm (w x h)
 Shaft depth: 30 mm
 Housing colour: natural or RAL colours, anodized
 Protection: front panel IP40
 Operating temperature: 0 to +50 °C
 Storage temperature: -25 to +70 °C

Abmessungen

Housing Dimensions



H	B	C	D	F	G
mm	mm	mm	mm	mm	mm
50	160	10	12	31	45
60	160	10	12	31	45

**Wir realisieren auch kundenspezifische Wünsche.
 Bitte fragen Sie bei uns an!**

**We fulfil customer-specific requirements as well.
 Please send us your inquiry!**

Für weitere Informationen zu diesem Produkt, stehen wir Ihnen gerne unter +49 961 39166-0 telefonisch oder per E-Mail an die info@microsyst.de zur Verfügung. Besuchen Sie uns auch auf unserer Homepage www.microsyst.de.

If you require further information about this product please feel free to contact us by phone +49 961 39166-0 or e-mail info@microsyst.de. We also look forward to welcome you on our website www.microsyst.de.

Technische Änderungen vorbehalten!

Subject to change without notice!

mipick R/G223

Beleglose Kommissionierung mit Pick-to-Light
Paperless Order Picking with Pick-to-Light

- o sehr robust gegen äußere Einwirkungen
- o Sicherheitsdrucktaster
- o ultrahelle LED als Leuchtmelder
- o automatische Diagnosefunktionen
- o Folientastatur z.B. zur Wertekorrektur



- o highly resistant to external influences*
- o safety push-button*
- o ultra-bright LED indicator*
- o automatic diagnosis function*
- o membrane keypad e.g. for values correction*

Allgemeines

Beleglose Kommissionierung mit einem Pick-to-Light System reduziert den Arbeitsaufwand und vermindert die Fehlerquote. Für einen reibungslosen Ablauf ist eine hohe Zuverlässigkeit Grundvoraussetzung. Bei der Entwicklung des "mipick R/G223" wurden die Anforderungen der Anwender konsequent umgesetzt.

Eine hell leuchtende 7-Segmentanzeige mit hohem Kontrast sorgt für eine sichere Ablesbarkeit der Werte. Alle Segmente werden kontinuierlich überwacht und im Fehlerfall online gemeldet.

Zur Erreichung eines optimalen Sichtwinkels ist ein Leuchtmelder in LED-Technik mit weitem Abstrahlwinkel und intensiver Helligkeit eingesetzt.

Ein massiver Druck-/Quittierungstaster in Metallausführung sichert mehr als eine Million Schaltspiele. Durch das busfähige Konzept wird eine schnelle Installation und Systemintegration erreicht.

Die prinzipiell offene Struktur erlaubt die problemlose Erweiterung bestehender Anlagen.

Mittels eines optionalen Lichtsensors oder Lichtgitters lässt sich die Anzeige um eine automatische Quittierung bzw. Eingriffkontrolle erweitern.

General

Paperless order picking with a Pick-to-Light system reduces workload and decreases error quotas. Good reliability is a basic prerequisite for trouble-free work sequences. User requirements have been consistently implemented in developing "mipick R/G223".

A bright 7 segment display with high contrast assures good legibility of displayed values. All segments are continuously monitored, and messages are generated online in the event of errors.

An LED indicator lamp with a wide emission angle and intensive brightness is utilised in order to achieve an ideal visibility angle.

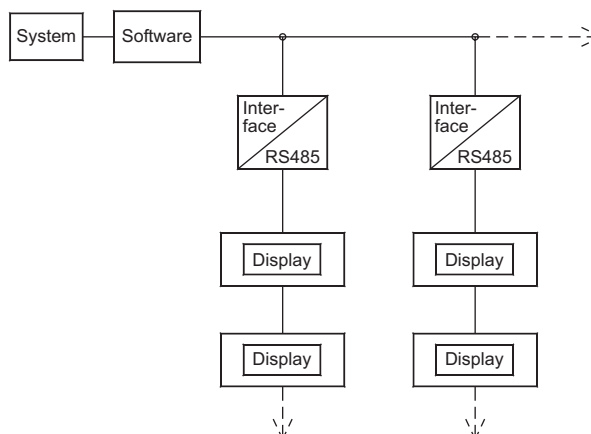
A massive metal acknowledgement pushbutton ensures a service life of more than a million switching operations. Fast installation and system integration is made possible thanks to the bus compatible concept.

The principally open structure allows for trouble-free expansion of existing systems.

By means of an optional light sensor or light grid the display can be extended with an automatic acknowledgement respectively reach-in monitoring.

Anwendungsbeispiel

Application Example



mipick R/G223

Beleglose Kommissionierung mit Pick-to-Light
Paperless Order Picking with Pick-to-Light

Technische Information

Gesamtspezifikation

Displayart: LED 7-Segment
 Zeichenhöhe: 20 mm
 Stellen: 2 Stellen
 Leuchtfarbe: rot (R) oder grün (G)
 Betriebsspannung: 10...12 VDC
 Stromaufnahme: max. 200 mA
 Dateneingang: RS485 mit 115 kBaud
 Tastatur: Folientastatur mit 2 Tastern
 Sicherheitsdrucktaster: Metallausführung
 Mechanische Lebensdauer: 1.000.000 Zyklen
 Durchmesser 12 mm
 einzeln auswechselbar
 Leuchtmelder: LED, rot (R) oder grün (G)
 LED-Durchmesser: 10 mm
 Metallfassung
 einzeln auswechselbar
 Gehäuse: Aluminium, eloxiert
 Größe: 160 x 50 mm (B x H) oder
 160 x 60 mm (B x H)
 Schachttiefe: 30 mm
 Gehäusefarbe: natur oder nach RAL, eloxiert
 Schutzart: frontseitig IP40
 Betriebstemperatur: 0...+50 °C
 Lagertemperatur: -25...+70 °C

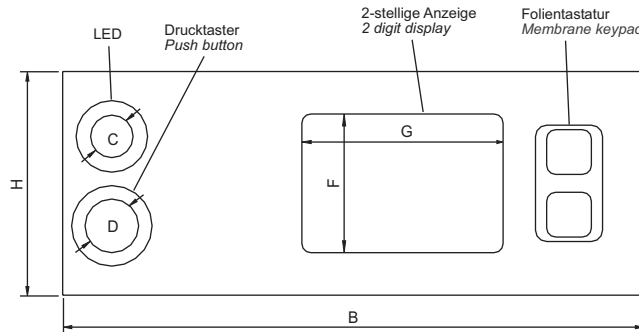
Technical Data

General Specification

Display type: 7 segment LED
 Character height: 20 mm
 Digits: 2 digits
 Display colour: red (R) or green (G)
 Operating voltage: 10 to 12 VDC
 Power consumption: max. 200 mA
 Data input: RS485 with 115 kBaud
 Keys: membrane keypad with 2 keys
 Safety push button: metal design
 mechanical durability: 1.000.000 cycles
 diameter 12 mm
 can be exchanged individually
 Signal lamp: LED, red (R) or green (G)
 LED diameter: 10 mm
 metal mounting
 can be exchanged individually
 Housing: aluminium, anodized
 Dimensions: 160 x 50 mm (w x h) or
 160 x 60 mm (w x h)
 Shaft depth: 30 mm
 Housing colour: natural or RAL colours, anodized
 Protection: front panel IP40
 Operating temperature: 0 to +50 °C
 Storage temperature: -25 to +70 °C

Abmessungen

Housing Dimensions



H	B	C	D	F	G
mm	mm	mm	mm	mm	mm
50	160	10	12	31	45
60	160	10	12	31	45

**Wir realisieren auch kundenspezifische Wünsche.
 Bitte fragen Sie bei uns an!**

**We fulfil customer-specific requirements as well.
 Please send us your inquiry!**

Für weitere Informationen zu diesem Produkt, stehen wir Ihnen gerne unter +49 961 39166-0 telefonisch oder per E-Mail an die info@microsynt.de zur Verfügung. Besuchen Sie uns auch auf unserer Homepage www.microsynt.de.

If you require further information about this product please feel free to contact us by phone +49 961 39166-0 or e-mail info@microsynt.de. We also look forward to welcome you on our website www.microsynt.de.

Technische Änderungen vorbehalten!

Subject to change without notice!

mipick R/G321

Beleglose Kommissionierung mit Pick-to-Light
Paperless Order Picking with Pick-to-Light

- o sehr robust gegen äußere Einwirkungen
- o Sicherheitsdrucktaster
- o ultrahelle LED als Leuchtmelder
- o automatische Diagnosefunktionen

- o highly resistant to external influences*
- o safety push-button*
- o ultra-bright LED indicator*
- o automatic diagnosis function*



Allgemeines

Beleglose Kommissionierung mit einem Pick-to-Light System reduziert den Arbeitsaufwand und vermindert die Fehlerquote. Für einen reibungslosen Ablauf ist eine hohe Zuverlässigkeit Grundvoraussetzung. Bei der Entwicklung des "mipick R/G321" wurden die Anforderungen der Anwender konsequent umgesetzt.

Eine hell leuchtende 7-Segmentanzeige mit hohem Kontrast sorgt für eine sichere Ablesbarkeit der Werte. Alle Segmente werden kontinuierlich überwacht und im Fehlerfall online gemeldet.

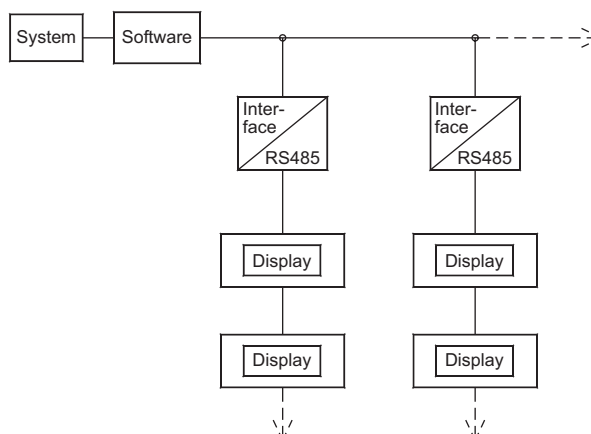
Zur Erreichung eines optimalen Sichtwinkels ist ein Leuchtmelder in LED-Technik mit weitem Abstrahlwinkel und intensiver Helligkeit eingesetzt.

Ein massiver Druck-/Quittierungstaster in Metallausführung sichert mehr als eine Million Schaltspiele. Durch das busfähige Konzept wird eine schnelle Installation und Systemintegration erreicht.

Die prinzipiell offene Struktur erlaubt die problemlose Erweiterung bestehender Anlagen.

Mittels eines optionalen Lichtsensors oder Lichtgitters lässt sich die Anzeige um eine automatische Quittierung bzw. Eingriffkontrolle erweitern. (in Vorbereitung)

Anwendungsbeispiel



General

Paperless order picking with a Pick-to-Light system reduces workload and decreases error quotas. Good reliability is a basic prerequisite for trouble-free work sequences. User requirements have been consistently implemented in developing "mipick R/G321".

A bright 7 segment display with high contrast assures good legibility of displayed values. All segments are continuously monitored, and messages are generated online in the event of errors.

An LED indicator lamp with a wide emission angle and intensive brightness is utilised in order to achieve an ideal visibility angle.

A massive metal acknowledgement pushbutton ensures a service life of more than a million switching operations. Fast installation and system integration is made possible thanks to the bus compatible concept.

The principally open structure allows for trouble-free expansion of existing systems.

By means of an optional light sensor or light grid the display can be extended with an automatic acknowledgement respectively reach-in monitoring. (in preparation)

Application Example

mipick R/G321

Beleglose Kommissionierung mit Pick-to-Light
Paperless Order Picking with Pick-to-Light

Technische Information

Gesamtspezifikation

Displayart: LED 7-Segment
 Zeichenhöhe: 20 mm
 Stellen: 3 Stellen
 Leuchtfarbe: rot (R) oder grün (G)
 Betriebsspannung: 10...12 VDC
 Stromaufnahme: max. 200 mA
 Dateneingang: RS485 mit 115 kBaud
 Sicherheitsdrucktaster: Metallausführung
 Mechanische Lebensdauer: 1.000.000 Zyklen
 Durchmesser 12 mm
 einzeln austauschbar
 Leuchtmelder: LED, rot (R) oder grün (G)
 LED-Durchmesser: 10 mm
 Metallfassung
 einzeln austauschbar
 Gehäuse: Aluminium, eloxiert
 Größe: 160 x 50 mm (B x H) oder
 160 x 60 mm (B x H)
 Schachttiefe: 30 mm
 Gehäusefarbe: natur oder nach RAL, eloxiert
 Schutzart: frontseitig IP40
 Betriebstemperatur: 0...+50 °C
 Lagertemperatur: -25...+70 °C

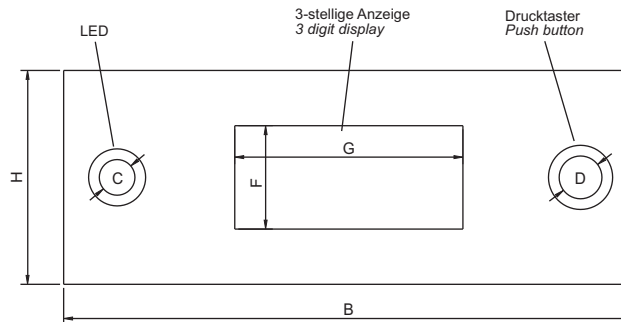
Technical Data

General Specification

Display type: 7 segment LED
 Character height: 20 mm
 Digits: 3 digits
 Display colour: red (R) or green (G)
 Operating voltage: 10 to 12 VDC
 Power consumption: max. 200 mA
 Data input: RS485 with 115 kBaud
 Safety push button: metal design
 mechanical durability: 1.000.000 cycles
 diameter 12 mm
 can be exchanged individually
 Signal lamp: LED, red (R) or green (G)
 LED diameter: 10 mm
 metal mounting
 can be exchanged individually
 Housing: aluminium, anodized
 Dimensions: 160 x 50 mm (w x h) or
 160 x 60 mm (w x h)
 Shaft depth: 30 mm
 Housing colour: natural or RAL colours, anodized
 Protection: front panel IP40
 Operating temperature: 0 to +50 °C
 Storage temperature: -25 to +70 °C

Abmessungen

Housing Dimensions



H	B	C	D	F	G
mm	mm	mm	mm	mm	mm
50	160	10	12	29	64
60	160	10	12	29	64

**Wir realisieren auch kundenspezifische Wünsche.
 Bitte fragen Sie bei uns an!**

**We fulfil customer-specific requirements as well.
 Please send us your inquiry!**

Für weitere Informationen zu diesem Produkt, stehen wir Ihnen gerne unter +49 961 39166-0 telefonisch oder per E-Mail an die info@microsynt.de zur Verfügung. Besuchen Sie uns auch auf unserer Homepage www.microsynt.de.

If you require further information about this product please feel free to contact us by phone +49 961 39166-0 or e-mail info@microsynt.de. We also look forward to welcome you on our website www.microsynt.de.

Technische Änderungen vorbehalten!

Subject to change without notice!

mipick R/G323

Beleglose Kommissionierung mit Pick-to-Light
Paperless Order Picking with Pick-to-Light

- o sehr robust gegen äußere Einwirkungen
- o Sicherheitsdrucktaster
- o ultrahelle LED als Leuchtmelder
- o automatische Diagnosefunktionen
- o Folientastatur z.B. zur Wertekorrektur



- o highly resistant to external influences*
- o safety push-button*
- o ultra-bright LED indicator*
- o automatic diagnosis function*
- o membrane keypad e.g. for values correction*

Allgemeines

Beleglose Kommissionierung mit einem Pick-to-Light System reduziert den Arbeitsaufwand und vermindert die Fehlerquote. Für einen reibungslosen Ablauf ist eine hohe Zuverlässigkeit Grundvoraussetzung. Bei der Entwicklung des "mipick R/G323" wurden die Anforderungen der Anwender konsequent umgesetzt.

Eine hell leuchtende 7-Segmentanzeige mit hohem Kontrast sorgt für eine sichere Ablesbarkeit der Werte. Alle Segmente werden kontinuierlich überwacht und im Fehlerfall online gemeldet.

Zur Erreichung eines optimalen Sichtwinkels ist ein Leuchtmelder in LED-Technik mit weitem Abstrahlwinkel und intensiver Helligkeit eingesetzt.

Ein massiver Druck-/Quittierungstaster in Metallausführung sichert mehr als eine Million Schaltspiele. Durch das busfähige Konzept wird eine schnelle Installation und Systemintegration erreicht.

Die prinzipiell offene Struktur erlaubt die problemlose Erweiterung bestehender Anlagen.

Mittels eines optionalen Lichtsensors oder Lichtgitters lässt sich die Anzeige um eine automatische Quittierung bzw. Eingriffkontrolle erweitern.

General

Paperless order picking with a Pick-to-Light system reduces workload and decreases error quotas. Good reliability is a basic prerequisite for trouble-free work sequences. User requirements have been consistently implemented in developing "mipick R/G323".

A bright 7 segment display with high contrast assures good legibility of displayed values. All segments are continuously monitored, and messages are generated online in the event of errors.

An LED indicator lamp with a wide emission angle and intensive brightness is utilised in order to achieve an ideal visibility angle.

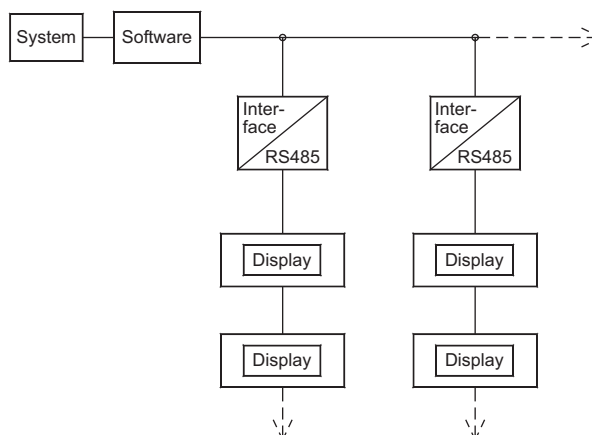
A massive metal acknowledgement pushbutton ensures a service life of more than a million switching operations. Fast installation and system integration is made possible thanks to the bus compatible concept.

The principally open structure allows for trouble-free expansion of existing systems.

By means of an optional light sensor or light grid the display can be extended with an automatic acknowledgement respectively reach-in monitoring.

Anwendungsbeispiel

Application Example



mipick R/G323

Beleglose Kommissionierung mit Pick-to-Light
Paperless Order Picking with Pick-to-Light

Technische Information

Gesamtspezifikation

Displayart: LED 7-Segment
Zeichenhöhe: 20 mm
Stellen: 3 Stellen
Leuchtfarbe: rot (R) oder grün (G)
Betriebsspannung: 10...12 VDC
Stromaufnahme: max. 250 mA
Dateneingang: RS485 mit 115 kBaud
Tastatur: Folientastatur mit 2 Tastern
Sicherheitsdrucktaster: Metallausführung
Mechanische Lebensdauer: 1.000.000 Zyklen
Durchmesser 12 mm
einzel auswechselbar
Leuchtmelder: LED, rot (R) oder grün (G)
LED-Durchmesser: 10 mm
Metallfassung
einzel auswechselbar
Gehäuse: Aluminium, eloxiert
Größe: 200 x 50 mm (B x H) oder
200 x 60 mm (B x H)
Schachttiefe: 30 mm
Gehäusefarbe: natur oder nach RAL, eloxiert
Schutzart: frontseitig IP40
Betriebstemperatur: 0...+50 °C
Lagertemperatur: -25...+70 °C

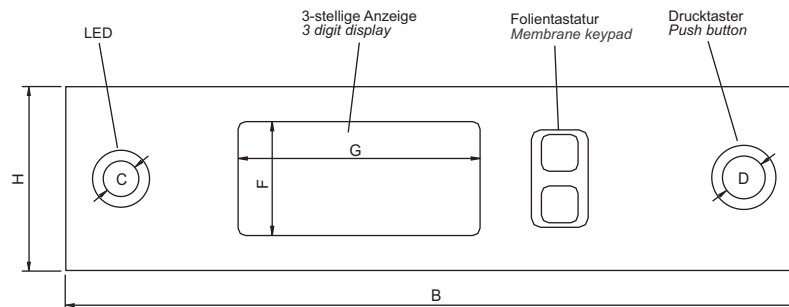
Technical Data

General Specification

Display type: 7 segment LED
Character height: 20 mm
Digits: 3 digits
Display colour: red (R) or green (G)
Operating voltage: 10 to 12 VDC
Power consumption: max. 250 mA
Data input: RS485 with 115 kBaud
Keys: membrane keypad with 2 keys
Safety push button: metal design
mechanical durability: 1.000.000 cycles
diameter 12 mm
can be exchanged individually
Signal lamp: LED, red (R) or green (G)
LED diameter: 10 mm
metal mounting
can be exchanged individually
Housing: aluminium, anodized
Dimensions: 200 x 50 mm (w x h) or
200 x 60 mm (w x h)
Shaft depth: 30 mm
Housing colour: natural or RAL colours, anodized
Protection: front panel IP40
Operating temperature: 0 to +50 °C
Storage temperature: -25 to +70 °C

Abmessungen

Housing Dimensions



H	B	C	D	F	G
mm	mm	mm	mm	mm	mm
50	200	10	12	31	66
60	200	10	12	31	66

Wir realisieren auch kundenspezifische Wünsche.
Bitte fragen Sie bei uns an!

We fulfil customer-specific requirements as well.
Please send us your inquiry!

Für weitere Informationen zu diesem Produkt, stehen wir Ihnen gerne unter +49 961 39166-0 telefonisch oder per E-Mail an die info@microsynt.de zur Verfügung. Besuchen Sie uns auch auf unserer Homepage www.microsynt.de.

If you require further information about this product please feel free to contact us by phone +49 961 39166-0 or e-mail info@microsynt.de. We also look forward to welcome you on our website www.microsynt.de.

Technische Änderungen vorbehalten!

Subject to change without notice!

mipick R/G425

Beleglose Kommissionierung mit Pick-to-Light
Paperless Order Picking with Pick-to-Light

- o sehr robust gegen äußere Einwirkungen
- o Sicherheitsdrucktaster
- o ultrahelle LED als Leuchtmelder
- o automatische Diagnosefunktionen
- o Folientastatur z.B. zur Wertekorrektur

- o highly resistant to external influences*
- o safety push-button*
- o ultra-bright LED indicator*
- o automatic diagnosis function*
- o membrane keypad e.g. for values correction*



Allgemeines

Beleglose Kommissionierung mit einem Pick-to-Light System reduziert den Arbeitsaufwand und vermindert die Fehlerquote. Für einen reibungslosen Ablauf ist eine hohe Zuverlässigkeit Grundvoraussetzung. Bei der Entwicklung von "mipick R/G425" wurden die Anforderungen der Anwender konsequent umgesetzt.

Eine hell leuchtende 7-Segmentanzeige mit hohem Kontrast sorgt für eine sichere Ablesbarkeit der Werte. Alle Segmente werden kontinuierlich überwacht und im Fehlerfall online gemeldet.

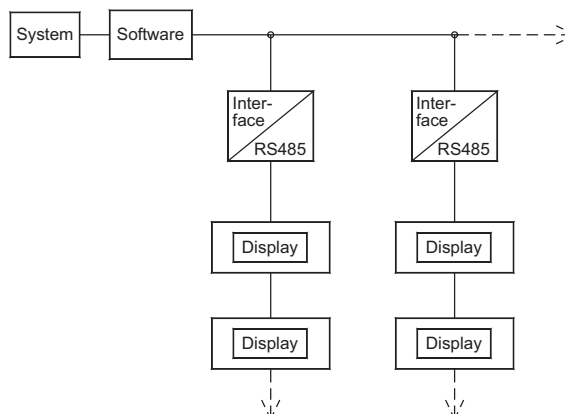
Zur Erreichung eines optimalen Sichtwinkels ist ein Leuchtmelder in LED-Technik mit weitem Abstrahlwinkel und intensiver Helligkeit eingesetzt.

Ein massiver Druck-/Quittierungstaster in Metallausführung sichert mehr als eine Million Schaltspiele. Das Display verfügt zusätzlich über eine Folientastatur mit vier Druckfeldern z.B. zur schnellen Korrektur von Werten. Durch das busfähige Konzept wird eine schnelle Installation und Systemintegration erreicht.

Die prinzipiell offene Struktur erlaubt die problemlose Erweiterung bestehender Anlagen.

Mittels eines optionalen Lichtsensors oder Lichtgitters lässt sich die Anzeige um eine automatische Quittierung bzw. Eingriffkontrolle erweitern. (in Vorbereitung)

Anwendungsbeispiel



General

Paperless order picking with a Pick-to-Light system reduces workload and decreases error quotas. Good reliability is a basic prerequisite for trouble-free work sequences. User requirements have been consistently implemented in developing "mipick R/G425".

A bright 7 segment display with high contrast assures good legibility of displayed values. All segments are continuously monitored, and messages are generated online in the event of errors.

An LED indicator lamp with a wide emission angle and intensive brightness is utilised in order to achieve an ideal visibility angle.

A massive metal acknowledgement pushbutton ensures a service life of more than a million switching operations. The display is additionally equipped with a membrane keypad with four touch fields e.g. for quick values correction. Fast installation and system integration is made possible thanks to the bus compatible concept.

The principally open structure allows for trouble-free expansion of existing systems.

By means of an optional light sensor or light grid the display can be extended with an automatic acknowledgement respectively reach-in monitoring. (in preparation)

Application Example

mipick R/G425

Beleglose Kommissionierung mit Pick-to-Light
Paperless Order Picking with Pick-to-Light

Technische Information

Gesamtspezifikation

Displayart: LED 7-Segment
Zeichenhöhe: 20 mm
Stellen: 4 Stellen
Leuchtfarbe: rot (R) oder grün (G)
Betriebsspannung: 10...12 VDC
Stromaufnahme: max. 250 mA
Dateneingang: RS485 mit 115 kBaud
Tastatur: Folientastatur mit 4 Tastern
Sicherheitsdrucktaster: Metallausführung
Mechanische Lebensdauer: 1.000.000 Zyklen
Durchmesser 12 mm
einzel auswechselbar
LED, rot (R) oder grün (G)
LED-Durchmesser: 10 mm
Metallfassung
einzel auswechselbar
Gehäuse: Aluminium, eloxiert
Größe: 175 x 50 mm (B x H) oder 175 x 60 mm (B x H)
Schachttiefe: 30 mm
Gehäusefarbe: natur oder nach RAL, eloxiert
Schutzart: frontseitig IP40
Betriebstemperatur: 0...+50 °C
Lagertemperatur: -25...+70 °C

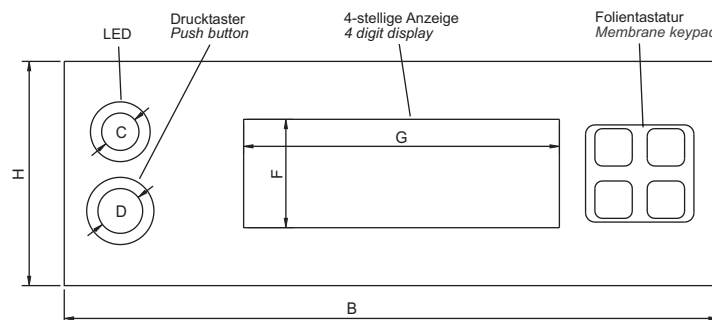
Technical Data

General Specification

Display type: 7 segment LED
Character height: 20 mm
Digits: 4 digits
Display colour: red (R) or green (G)
Operating voltage: 10 to 12 VDC
Power consumption: max. 250 mA
Data input: RS485 with 115 kBaud
Keys: membrane keypad with 4 keys
Safety push button: metal design
mechanical durability: 1.000.000 cycles
diameter 12 mm
can be exchanged individually
LED, red (R) or green (G)
LED diameter: 10 mm
metal mounting
can be exchanged individually
aluminium, anodized
Dimensions: 175 x 50 mm (w x h) or 175 x 60 mm (w x h)
Shaft depth: 30 mm
Housing colour: natural or RAL colours, anodized
Protection: front panel IP40
Operating temperature: 0 to +50 °C
Storage temperature: -25 to +70 °C

Abmessungen

Housing Dimensions



H	B	C	D	F	G
mm	mm	mm	mm	mm	mm
50	175	10	12	29	84,5
60	175	10	12	29	84,5

Wir realisieren auch kundenspezifische Wünsche.
Bitte fragen Sie bei uns an!

We fulfil customer-specific requirements as well.
Please send us your inquiry!

Für weitere Informationen zu diesem Produkt, stehen wir Ihnen gerne unter +49 961 39166-0 telefonisch oder per E-Mail an die info@microsynt.de zur Verfügung. Besuchen Sie uns auch auf unserer Homepage www.microsynt.de.

If you require further information about this product please feel free to contact us by phone +49 961 39166-0 or e-mail info@microsynt.de. We also look forward to welcome you on our website www.microsynt.de.

Technische Änderungen vorbehalten!

Subject to change without notice!

mipick R12300

Beleglose Kommissionierung mit Pick-to-Light
Paperless Order Picking with Pick-to-Light

- o sehr robust gegen äußere Einwirkungen
- o Metallgehäuse
- o sehr gute Ableseeigenschaften
- o kombinierbar mit allen Displays der mipick-Reihe
- o automatische Teilnehmerüberwachung



- o highly resistant to external influences*
- o metal housing*
- o excellent readability*
- o combinable with all displays of our mipick range*
- o automatic participants-control*

Allgemeines

Manche Bereiche der beleglosen Kommissionierung erfordern, zusätzlich zur Darstellung der Stückzahl, eine weitere Informationsübermittlung über die zu pickenden Artikel oder die Darstellung bereichsübergreifender Informationen. Diese Anforderungen wurden bei der Entwicklung des "mipick R12300" konsequent umgesetzt.

Die hell leuchtenden 5 x 7 Punktmatrixdisplays bieten einen hervorragenden Kontrast. Mit einer Zeichenhöhe von 30 mm und einem Ablesewinkel von >170° lässt sich die Anzeige aus einer Entfernung bis zu 12 Metern und extremen Winkeln perfekt ablesen.

Die exzellente Qualität der Anzeige spiegelt sich sowohl in der automatischen Teilnehmerüberwachung als auch dem robusten Metallgehäuse wider.

Das kompatible Protokoll erleichtert die Integration und Kombination mit allen anderen "mipick-Displays" aus unserem Hause.

Mittels eines optionalen Lichtsensors oder Lichtgitters lässt sich die Anzeige um eine automatische Quittierung bzw. Eingriffkontrolle erweitern.

General

Some sectors of paperless order picking, additional to the representation of quantity, require further information transmission concerning articles to be picked or the representation of trans-sectoral information. These requirements have been considered by the development of our "mipick R12300".

The bright luminous 5 x 7 dot matrix displays offer an excellent contrast. The display is perfectly readable with a character height of 30 mm and a reading angle of >170° from a distance up to 12 meters and also by extreme angles.

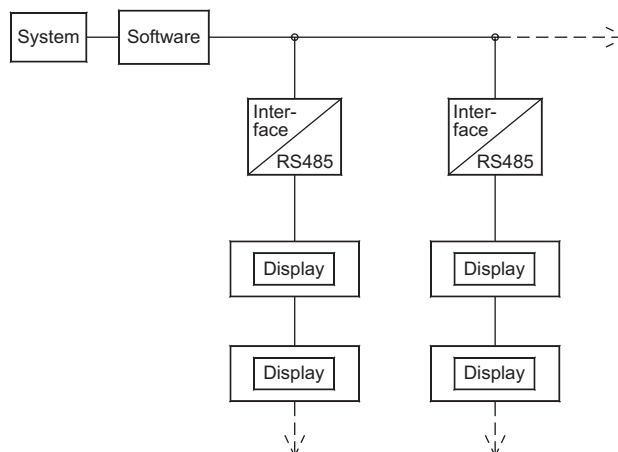
The excellent quality of the display is reflected in the automatic participants-control as well as in the robust metal housing.

The compatible protocol simplifies the integration and combination with all other "mipick displays" of our portfolio.

By means of an optional light sensor or light grid the display can be extended with an automatic acknowledgement respectively reach-in monitoring.

Anwendungsbeispiel

Application Example



mipick R12300

Beleglose Kommissionierung mit Pick-to-Light
Paperless Order Picking with Pick-to-Light

Technische Information

Gesamtspezifikation

Displayart: LED-Punktmatrix
 Zeichenhöhe: 30 mm
 Stellen: 12 Stellen
 Leuchtfarbe: rot
 Betriebsspannung: 24 VDC +/-20 %
 Stromaufnahme: ca. 360 mA bei 24 VDC
 Betriebsspannung
 Dateneingang: RS485 mit 115 kBaud
 Anzeige: ASCII-Zeichensatz + Sonderzeichen
 Adressen: 0...99
 Gehäuse: Aluminium, eloxiert
 Größe: 400 x 50 mm (B x H) oder 400 x 60 mm (B x H)
 Schachttiefe: 30 mm
 Gehäusefarbe: natur oder nach RAL, eloxiert
 Schutzart: frontseitig IP54
 Betriebstemperatur: 0...+50 °C
 Lagertemperatur: -25...+70 °C

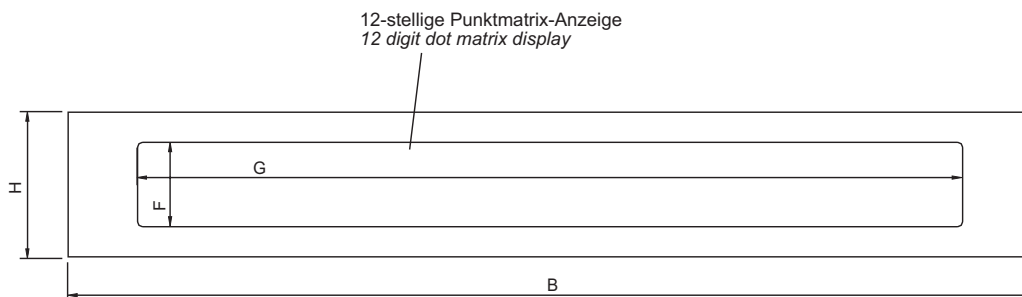
Technical Data

General Specification

Display type: LED dot matrix
 Character height: 30 mm
 Digits: 12 digits
 Display colour: red
 Operating voltage: 24 VDC +/-20 %
 Power consumption: approx. 360 mA at 24 VDC
 operating voltage
 Data input: RS485 with 115 kBaud
 Display: ASCII character set + special characters
 Addresses: 0 to 99
 Housing: aluminium, anodized
 Dimensions: 400 x 50 mm (w x h) or 400 x 60 mm (w x h)
 Shaft depth: 30 mm
 Housing colour: natural or RAL colours, anodized
 Protection: front panel IP54
 Operating temperature: 0 to +50 °C
 Storage temperature: -25 to +70 °C

Abmessungen

Housing Dimensions



H	B	F	G
mm	mm	mm	mm
50	400	35	342,4
60	400	35	342,4

**Wir realisieren auch kundenspezifische Wünsche.
 Bitte fragen Sie bei uns an!**

**We fulfil customer-specific requirements as well.
 Please send us your inquiry!**

Für weitere Informationen zu diesem Produkt, stehen wir Ihnen gerne unter +49 961 39166-0 telefonisch oder per E-Mail an die info@microsynt.de zur Verfügung. Besuchen Sie uns auch auf unserer Homepage www.microsynt.de.

If you require further information about this product please feel free to contact us by phone +49 961 39166-0 or e-mail info@microsynt.de. We also look forward to welcome you on our website www.microsynt.de.

Technische Änderungen vorbehalten!

Subject to change without notice!

mipick LPOS

Laser-Positionsanzeige
Laser Position System

- o einfache Handhabung
- o flexibel einsetzbar
- o Konfiguration nach Anforderung
- o für industrielle Anwendungen konzipiert

- o simple handling*
- o flexible use*
- o configuration as required*
- o designed for industrial applications*



Allgemeines

"mipick LPOS" erleichtert den manuellen Kommissioniervorgang. Die Geräte werden oberhalb des Kommissioniergutes angebracht. Mit einem Laser wird das zur Entnahme bestimmte Gut visuell detektiert.

Zur Detektierung kommen Laser der Klasse 2 zum Einsatz, weitere Zulassungen oder besondere Sicherheitsmaßnahmen am Arbeitsplatz sind nicht notwendig. Anzahl und Positionierung der verwendeten Laser erfolgen nach Kundenwunsch.

Die Ansteuerung erfolgt im einfachsten Fall über die Parallelausgänge einer SPS. Wie bei allen microSYST Produkten stehen aber auch alle gängigen Feldbusanbindungen zur Verfügung.

Zur Darstellung der Stückzahl lässt sich "mipick LPOS" durch unsere Großanzeigen "migra" (alphanumerisch) und "migan" (numerisch) ergänzen.

General

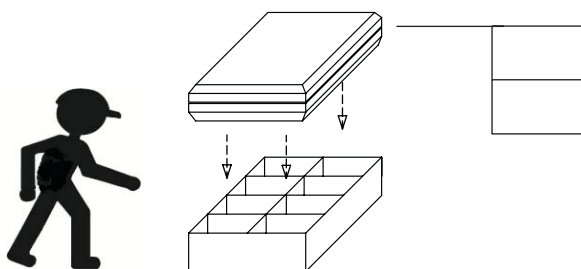
"mipick LPOS" facilitates the manual order picking process. The devices are installed above the goods to be picked. The goods to be withdrawn are detected by means of a laser beam.

Class 2 lasers are used for detection, and no further certifications or special safety precautions are required at the workplace. The number of utilized lasers and their positioning are determined in accordance with customer requirements.

In the simplest of all cases, "mipick LPOS" is controlled via the parallel outputs of a PLC. However, as is the case with all microSYST products, all common fieldbus interfaces are available as well.

"mipick LPOS" can be expanded with our "migra" (alphanumeric) and "migan" (numeric) large format displays to allow for the display of quantities.

Anwendungsbeispiel



serielle Schnittstelle RS232, RS485, TTY
RS232, RS485 or TTY serial interface

Binäreingänge
Binary inputs



Application Example

mipick LPOS

Laser-Positionsanzeige
Laser Position System

Technische Information

Gesamtpezifikation

Laser: 8 Stück (erweiterbar)
 Betriebsspannung: 3 VDC
 Stromversorgung: 230 VAC
 Laserklasse: Laserklasse 2 (<1 mW)
 Wellenlänge: 635 nm
 Dateneingang: Binäreingang, RS232, RS485, Ethernet, Profibus-DP
 Fokus: einstellbar
 Gehäuse: Aluminium
 Größe: 620 x 338 x 87 mm (B x H x T)
 Gehäusefarbe: RAL 7016
 Befestigung: Befestigungsbohrungen auf der Gehäuseoberseite
 Schutzart: IP00
 Betriebstemperatur: 0...+50 °C
 Lagertemperatur: -25...+70 °C

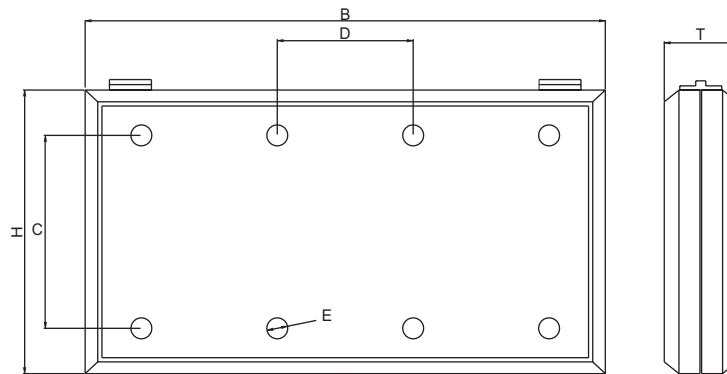
Abmessungen

Technical Data

General Specification

Laser: 8 pieces (expandable)
 Power supply: 3 VDC
 Operating voltage: 230 VAC
 Laser class: laser class 2 (<1 mW)
 Wavelength: 635 nm
 Data input: binary input, RS232, RS485, Ethernet, Profibus-DP
 Focus: adjustable
 Housing: aluminium
 Dimensions: 620 x 338 x 87 mm (w x h x d) (as desired)
 Housing colour: RAL 7016
 Mounting: mounting holes at the top side of the housing
 Protection: IP00
 Operating temperature: 0 to +50 °C
 Storage temperature: -25 to +70 °C

Housing Dimensions



H	B	T	C	D	E
mm	mm	mm	mm	mm	mm
338	620	87	230	162	25

**Wir realisieren auch kundenspezifische Wünsche.
Bitte fragen Sie bei uns an!**

**We fulfil customer-specific requirements as well.
Please send us your inquiry!**

Für weitere Informationen zu diesem Produkt, stehen wir Ihnen gerne unter +49 961 39166-0 telefonisch oder per E-Mail an die info@microsynt.de zur Verfügung. Besuchen Sie uns auch auf unserer Homepage www.microsynt.de.

If you require further information about this product please feel free to contact us by phone +49 961 39166-0 or e-mail info@microsynt.de. We also look forward to welcome you on our website www.microsynt.de.

Technische Änderungen vorbehalten!

Subject to change without notice!