

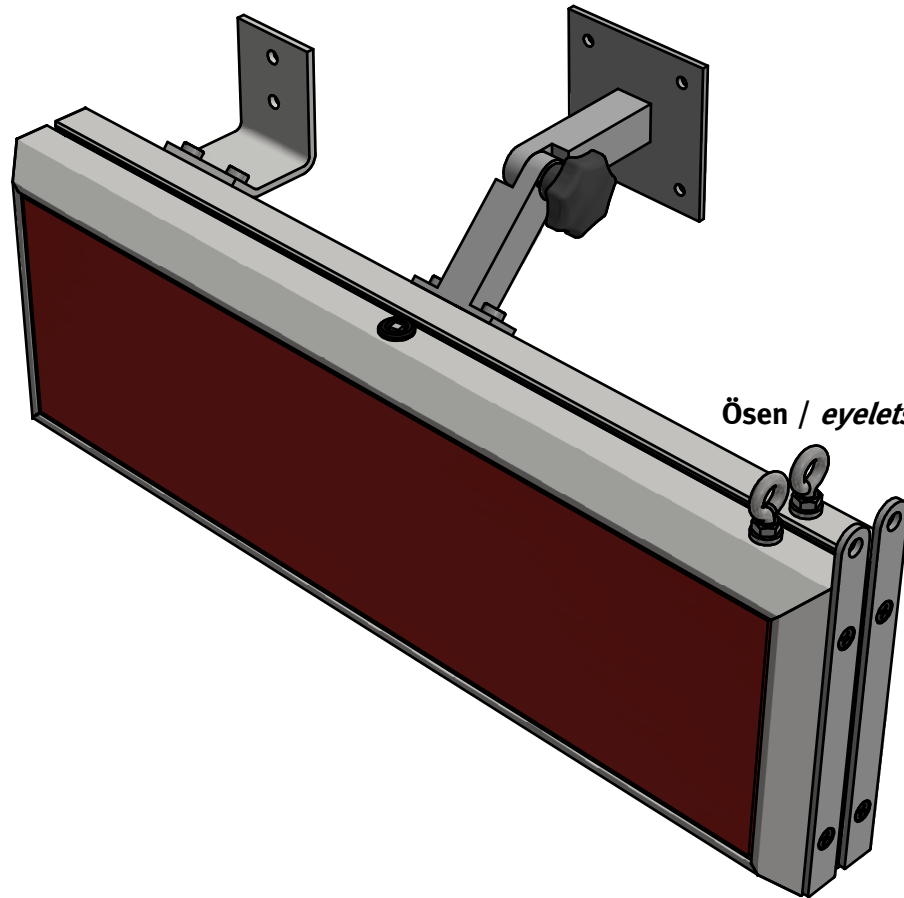
Montagearten / *mounting types*


Montagewinkel / *angle bracket*

Multigelenk / *articulated arm*

Ösen / *eyelets*

Befestigungslaschen / *mounting straps*



Nicht tol. Maße nach:				WST, Halbzeug:		Oberfläche:	
Status	Änderung	Datum	Name	Zeichnungsnr.:		Maßstab:	Blatt:
				GA_ZB-1.idw		Gewicht: -	1 / 1
				Beschreibung:			
				Montagearten / mounting types			
				Erstellt:		 microSYST Systemelectronic GmbH Albert-Einstein-Straße 7 92637 Weiden	
				Geprüft:			
Pfad: D:\Sicherung\Cad\Projekte\GA-Befestigung\GA_ZB.iam							